

CM Manufactory GmbH  
 Otto-Hahn-Str. 3  
 D-72406 Bisingen  
 Tel. +49-(0)7476-9495-0  
 Fax. +49-(0)7476-9495-195  
 www.cm-manufactory.com



## SAFE 5/5.1

### Original Bedienungsanleitung

Sicherheitsschaltgerät für Not-Halt-Kreise und Schutztürüberwachungskontakte

### Original operating instruction

Safety controller for e-stop and safety gate monitoring applications

### Introduction

This operating instruction should make you familiar with the emergency stop and safety gate monitoring relays SAFE 5 / SAFE 5.1

The operating instruction is addressed to the following persons:

- Qualified professionals who plan and develop safety equipment for machines and plants and who are familiar with the safety instructions and safety regulations.
- Qualified professionals, who install safety equipment into machines and plants and put them into operation.

The operating instruction contains several symbols which are used to highlight important information:

This symbol is placed in front of text which has to be absolutely paid attention to. Nonobservance leads to serious injuries or damage to property.

This symbol is placed in front of text, which contains important information.

This sign is placed in front of activities

After this sign follows a description on how the situation has changed after an activity is performed.

### Einleitung

Diese Bedienungsanleitung soll Sie mit dem Not-Halt Sicherheitsrelais und Schutztürwächter SAFE 5 / SAFE 5.1 vertraut machen.

Die Bedienungsanleitung richtet sich an folgende Personen:

- Qualifizierte Fachkräfte, die Sicherheitseinrichtungen für Maschinen und Anlagen planen und entwickeln und mit den Vorschriften über Arbeitssicherheit und Unfallverhütung vertraut sind.
- Qualifizierte Fachkräfte, die Sicherheitseinrichtungen in Maschinen und Anlagen einbauen und in Betrieb nehmen.

In dieser Bedienungsanleitung werden einige Symbole verwendet, um wichtige Informationen hervorzuheben:

Dieses Symbol steht vor Textstellen, die unbedingt zu beachten sind. Nichtbeachtung führt zur Verletzung von Personen oder zu Sachbeschädigung

Dieses Symbol kennzeichnet Textstellen, die wichtige Informationen enthalten.

Dieses Zeichen kennzeichnet auszuführende Tätigkeiten

Nach diesem Zeichen wird beschrieben, wie sich der Zustand nach einer ausgeführten Tätigkeit ändert.

### Zielgruppe/ Target audience

### Zeichenerklärung/ Explanation of signs



© **Copyright** Alle Rechte vorbehalten. Änderungen, die dem technischen Fortschritt dienen, vorbehalten.

© **Copyright** All rights reserved. Changes, which serve technical improvements are reserved.

## Sicherheitshinweise

## Safety indications

### Bestimmungsgemäße Verwendung

Das Sicherheitsrelais SAFE 5 / SAFE 5.1 sind bestimmt für den Einsatz in:

The safety relay SAFE 5 / SAFE 5.1 can be used for:

### Application:

- Ein-oder zweikanalige Schaltungstechnik für Not-Halt-Schalter
- Ein-oder zweikanalige Schaltungstechnik mit Grenztaster für Schiebeschutzgitter.

- Single-or dual channel capability for emergency stop.
- Single-or dual channel capability with limit switches for safety gates.



Personen - und Sachschutz sind nicht mehr gewährleistet, wenn das Sicherheitsrelais nicht entsprechend seiner bestimmungsgemäßen Verwendung eingesetzt wird.

Person and object – protection aren't guarantee, if the safety relay isn't use by adequate define application.



Beachten Sie unbedingt die folgenden Punkte:

Please note the following points:

### Zu Ihrer Sicherheit

### For your safety



- Das Gerät darf nur unter Beachtung dieser Bedienungsanleitung von Fachpersonal installiert und in Betrieb genommen werden, das mit den geltenden Vorschriften über Arbeitssicherheit und Unfallverhütung vertraut ist. Elektrische Arbeiten dürfen nur von Elektrofachkräften durchgeführt werden.

- The unit should only be installed and operated by persons, who are familiar with both these instructions and the current regulations for safety at work and accident prevention.

- Beachten Sie die jeweils gültigen Vorschriften, insbesondere hinsichtlich der Schutzmaßnahmen.

- Follow local regulations as regards preventative measures.

- Reparaturen, insbesondere das Öffnen des Gehäuses, dürfen nur vom Hersteller oder einer von ihm beauftragten Person vorgenommen werden. Ansonsten erlischt jegliche Gewährleistung.

- Any guarantee is void following opening of the housing or unauthorized modifications.

- Vermeiden Sie mechanische Erschütterungen 10 g / 33 Hz beim Transport und 2,5 g im Betrieb.

- Avoid mechanical vibrations greater than 10 g / 33 Hz when transporting and 2,5 g in operation.

- Montieren Sie das Gerät in einem staub- und feuchtigkeitsgeschütztem Gehäuse; Staub und Feuchtigkeit kann zu Funktionsstörungen führen.

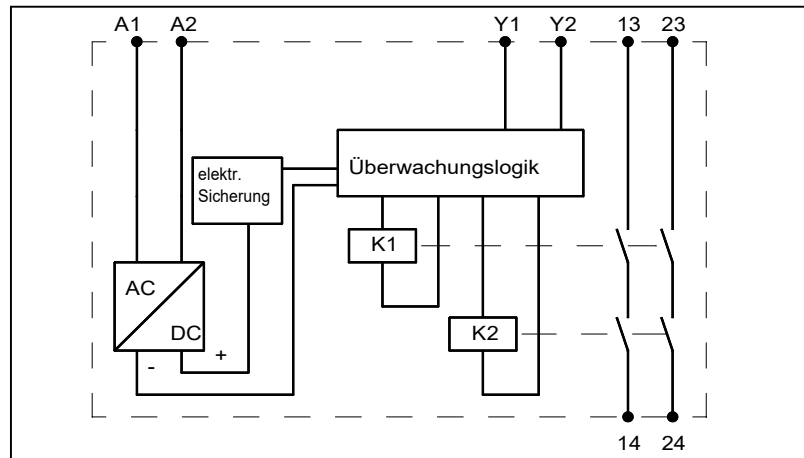
- The unit should be panel mounted in an enclosure rated at IP 54 or better, otherwise dampness or just could lead to function impairment.

- Sorgen Sie für eine ausreichende Schutzbeschaltung bei kapazitiven und induktiven Lasten an den Ausgangskontakten.

- Adequate fuse protection must be provided on all output contacts with capacitive and inductive loads.

## Aufbau und Funktionsweise

## Assembly and function (function circuit diagram)



### Ausgangskontakte:

13-14, 23-24 Sicherheitsstrompfade (Schließer)

A1, A2 Für das Betreiben des Gerätes muss eine Versorgungsspannung an die Klemmen A1(+) und A2(-) angelegt werden. Die LED "Pwr" leuchtet bei geschlossenem Not-Halt-Schalter.

Zum START des Gerätes muß die Klemme Y2 mit Y1 über einen Schließerkontakt überbrückt werden. Die Funktion wird bei der Überbrückung der Klemmen Y2 und Y1 gestartet.

Danach sind die Kontakte 13-14 und 23-24 geschlossen. Die LEDs Kanal 1 und Kanal 2 leuchten.

In Reihe zu dem START-Taster kann die Schaltung eines externen Schützes überwacht werden (siehe Anwendungsbeispiel 2)

### Varianten:

SAFE 5: mit Überwachung der Start-Taste  
SAFE 5.1: ohne Überwachung der Start-Taste

### Output contacts:

safety circuits (normally open)

An supply voltage must be applied at terminals A1(+) and A2(-). Power LED illuminates if the emergency stop contact is closed.

To START the unit, terminals Y2 and Y1 must be bridged with a normally open contact. The unit works if you close this contact.

At this time the contacts 13-14 and 23-24 are closed. The LED's channel 1 illuminate, channel 2 illuminate.

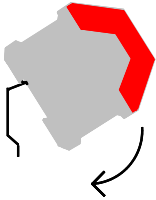
In series to this START-button an external contactor can be controlled (see application 2).

### Devices:

SAFE 5: with monitoring of the start bottom  
SAFE 5.1: without monitoring of the start bottom

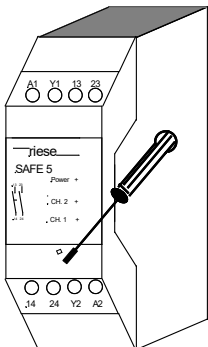
## Mechanische Montage

### mechanical mounting



## Elektrischer Anschluß

### Electronic connection



## Montage und Inbetriebnahme

Für eine sichere Funktion muss das Sicherheitsrelais in ein staub- und feuchtigkeitsgeschütztes Gehäuse eingebaut werden (IP54).



Montieren Sie das Sicherheitsrelais auf eine Normschiene

## Mounting and opening

The unit should be panel mounted in an enclosure rated at IP 54 or better, otherwise dampness or dust could lead to function impairment.



There is a notch on the rear of the unit for DIN-Rail attachment.

Führen Sie die Verdrahtung entsprechend des Verwendungszweckes durch. Orientieren Sie sich dabei an den Anwendungsbeispielen. Generell ist das Sicherheitsrelais nach folgenden Angaben zu verdrahten:

1. Aktivierungs- und Rückführungskreis schließen



Automatische Aktivierung: Y2 – Y1 brücken oder externe Schütze schließen. (nur SAFE 5.1)

Bedingte Aktivierung: Taster an Y2 – Y1 anschließen (keine Brücke an Y2 – Y1). Öffner der externen Schütze werden in Reihe zum START-Taster an die Klemmen Y2 –Y1 angeschlossen.

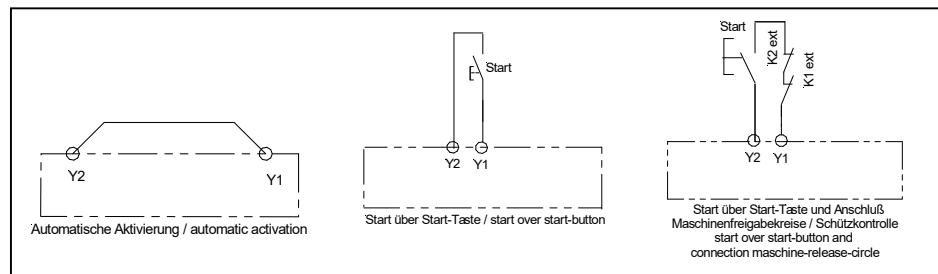
Carry out the wire appropriate the use. According to the examples of application. General the safety-relay has to be wire under following specifications:

1. Close the feedback control loop and the activation circuit



Automatic activation: bridge Y2 – Y1 or close N.C. contacts of external contactors. (SAFE 5.1 only)

Conditional activation: Connect button on Y2 – Y1 (no bridge on Y2 – Y1). N.C. contacts of external contactors are wired in series with the START-button at the terminals Y2 – Y1.



Für Not – Aus - Funktion, wo kein automatischer Start erfolgen darf, wird die Variante SAFE 5 mit Überwachung des Starttasters empfohlen.

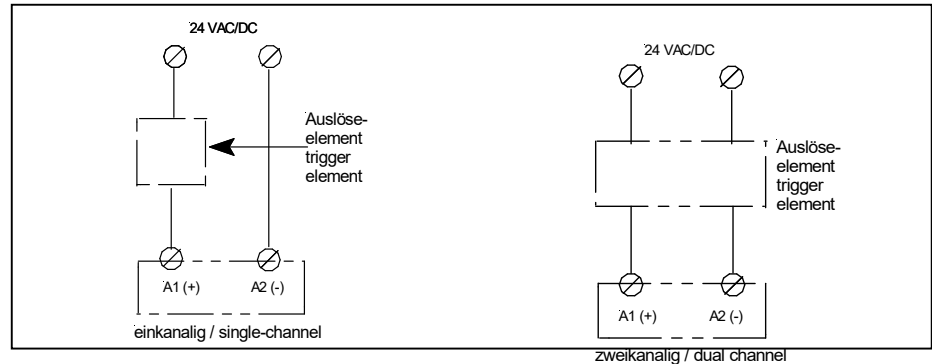
For emergency stop applications where automatically start isn't allowed, the version SAFE 5 with monitoring of reset/start circuit is recommended.

## 2. Eingangskreis schließen

- ☞ Einkanalig: Schließen Sie den Kontakt des Auslöseelementes an positive Versorgungsspannung und A1(+) an
- ☞ Zweikanalig: Schließen sie die Kontakte des Auslöseelementes an positive Versorgungsspannung A1(+) und Masse A1(-) an.

## 2. Close input circuit

- ☞ Single-channel: Connect contacts from trigger element to positive supply voltage and A1 (+).
- ☞ Dual-channel: connect contact from trigger element to positive supply voltage – A1 (+) and earth – A1(-).



## 3. Versorgungsspannung $U_V$ 24V AC/DC

- ☞ Siehe Pkt.2
- ☞ Einkanalig: Schließen Sie die Versorgungsspannung  $U_V(+)$  / L (Phase) über den Kontakt des Not-Halt- bzw. Schutztürschalters an die Klemmen A1(+) und  $U_V(-)$  / N (Nullleiter) direkt an die Klemme A2(-) an.
- Zweikanalig: Schließen Sie die Versorgungsspannung  $U_V(+)$  / L (Phase) über den ersten Kontakt des Not-Halt- bzw. Schutztürschalters an die Klemmen A1(+) und  $U_V(-)$  / N (Nullleiter) über den zweiten Kontakt des Not-Halt-Schalters an die Klemme A2(-) an.

## 3. Supply voltage $U_V$ 24V AC/DC

- ☞ See point 2
- ☞ Single-channel: The supply voltage  $U_V(+)$  / L (phase) has to be connected over the contact from emergency stop / safety gate monitoring to the terminal A1(+) and  $U_V(-)$  / N (neutral) directly to terminal A2(-)
- Dual-channel: over the second contact from emergency stop / safety gate Monitoring to the terminal A2(-).



Beachten Sie unbedingt die maximalen Leitungslängen.

Please note the max. lengths of the cables.

## Wartung und Reparatur

Das Sicherheitsrelais arbeitet wartungsfrei.

Zum Austausch des Gerätes empfehlen wir die Kabel 1 zu 1 abzuschrauben und an das Austauschgerät anzuschrauben.

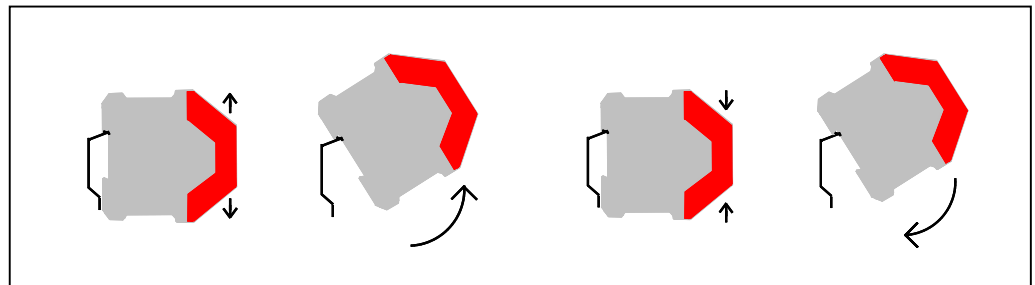
1. Kabel abschrauben und an dem Austauschgerät anschrauben.
2. Defektes Gerät von der Hutschiene nehmen.
3. Austauschgerät auf Hutschiene montieren.

## Maintenance and repair

The safety – relay functions maintenance-free.

For exchange of the device, we advise to screw off the terminals 1 to 1 and to screw on the exchange-device.

1. You must screw off the cable and screw on the exchange - device.
2. Take away the defective device from the DIN - Rail.
3. Mount the new device on the DIN - Rail.



## Fehler/Störungen, Auswirkung und Maßnahmen

**Erdschluß bei AC - DC-Variante (mit elektr. Sicherung) / Earth fault AC / DC-version (with electronic fuse protection)**

Die Sicherung löst aus. Die Ausgangskontakte öffnen. Nach Wegfall der Störursache und Einhalten der Betriebs-spannung ist das Gerät wieder betriebsbereit.

## Faults, effect and measures

An electronic fuse release the output contacts to open. Once the reason of the disturbance is removed and the rated voltage is observed, the device is ready for operation.

**Fehlfunktion der Kontakte / Faulty contact functions**

Bei verschweißten Kontakten ist nach Öffnen des Ausgangskreises keine neue Aktivierung möglich.

In the case of welded contacts, further activation is not possible following an opening of the input circuit.

**Nur eine oder keine LED leuchtet / Only one or no LED illuminates**

Externer Beschaltungsfehler oder interner Fehler. Externe Beschaltung prüfen. Wenn Fehler immer noch vorhanden, Gerät an CM Manufactory GmbH einschicken.

External wiring or internal fault is present. Test the external wiring. When the flaw is still available, send the device to CM Manufactory GmbH.

**Technische Daten / Technical Data**
**Elektrische Daten / electrical data**

Versorgungsspannung $U_v$ / supply voltage	24V AC/DC
Spannungsbereich / voltage range	0,85 ... 1,1 $U_v$
Frequenz (AC-Variante) / frequency (AC-type)	50 ... 60 Hz
Leistungsaufnahme ca. / power consumption appr.	ca. 1,6 VA / 1,6 W

**Leitungsdaten / conductor data**

Leiteranschluß / conductor connection	2,5 (2 x 0,75) mm <sup>2</sup> Massivdraht (Cu) / massive wire 2,5 (2 x 0,75) mm <sup>2</sup> Litze (Cu) mit Hülse / strand with hull UL: Use 60/75°C copper wire only!
---------------------------------------	--

Max. Leitungslängen (Eingangskreis) /  
max. conductor length (input circuit)

Leiterquerschnitt / conductor cross-section	1,5 mm <sup>2</sup>
Kapazität / capacity	150 nF/km
Widerstand / resistance	11,7 Ohm /km
Temperatur / temperature	+ 25°C
Max. Länge / max. length	2 x 0,5 km (einkanalig/ single channel) 2x2 x 0,25 km (zweikanalig / dual channel)

**Kontaktdaten / contact data**

Kontaktbestückung / contact-allocation	2 Sicherheitsschließer / normally safety open
Kontaktart / contact type	Relais zwangsgeführt / relay positive guided
Kontaktmaterial / contact material	AgSnO <sub>2</sub> oder vergleichbares Material / AgSnO <sub>2</sub> or comparable material
Schaltspannung / switching voltage	250V AC, 24V DC
Schaltstrom / switching current	min. 10mA, max. 6 A
Max. Schaltvermögen / max. switching capability	AC 15 230 V / 3 A
DIN EN 60947-5-1	DC 13 24 V / 3 A
Schaltleistung max. / max. switching capacity	1500 VA (ohmsche Last) / 1500 VA (resistive load)
Mechanische Lebensdauer / mechanical lifetime	10 <sup>6</sup> Schaltspiele / switches
Kriech- und Luftstrecken / creeping distance and clearance	-EN 50178 für Verschmutzungsgrad 2, -Basisisolierung: Überspannungskategorie 3 / 300 V -EN 50178 at pollution grade 2, -basis isolation: over voltage category 3 / 300 V
Kontaktabsicherung / contact security	6,3 A flink oder 4 A träge 6,3 A brisk or 4 A inert
Kurzschlussfestigkeit / Short Circuit Withstand entsp. / acc IEC60947-5-1	Schließer / NO-contacts: 10A Öffner / NC-contacts: 4A

Weld Free Protection at  $I_{psc} \geq 1kA$   
SCP<sup>D</sup>\*) (Vorsicherung / Fuse links), Gebrauchskategorie / size D01  
gL/gG nach / acc IEC IEC60269-1; IEC60269-3-1; VDE036-T301  
\*) Short Circuit Protection Device

Wiederbereitschaftszeit (minimale Abschaltzeit der  
Eingänge) / restarting readines time (minimum switch  
off time the inputs)

Rückfallverzögerung / Delay on Deenergisation	0,5 s < 50 ms (DC) / < 80 ms (AC)
---	--------------------------------------

**Mechanische Daten / mechanical data**

Gehäusematerial / housing material	Polyamid PA 6,6
Abmessungen (BxHxT) in mm / dimensions ( b x h x d )	22,5 x 99 x 114,5
Befestigung / fastening	Schnappbefestigung für Normschiene / click-fastening for DIN-Rail
Anzugsmoment für Anschlussklemmen / Torque setting for connection terminals	min. 0,5 Nm / max. 0,6 Nm (UL: „Tighten to 0.5-0.6 Nm. Overtorquing may cause enclosure breakage“)
Gewicht mit Klemmen / weight with terminals	Max. 130g
Lagerung / storage	In trockenen Räumen / in dry areas

**Umgebungsdaten / environmental data**

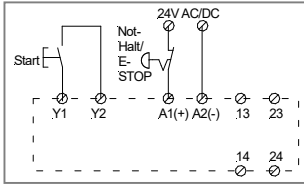
Umgebungstemperatur / operating temperature	-25°C ... +55°C (UL: +40°C)
Luftfeuchte / humidity	95% 0-50°C
Schutzart Klemmen / terminal type	IP 20
Schutzart Gehäuse / housing type	IP 40
Stoßfestigkeit /im Betrieb / shock resistance / in operation	10 g / 2 g, 33 Hz VDE 0160

**Zertifizierungen / certifications**

Geprüft nach / tested in accordance with	EN ISO 13849-1
Erreichtes Level/Kategorie / achieved level/category	Performance Level e, Kat. 3
MTTF <sub>D</sub> [Jahre] / MTTF <sub>D</sub> [years]	71 "hoch/high"
DC	90% "mittel/medium"
CCF	erfüllt/achieved
PFH <sub>D</sub> [1/h]	7,68*10 <sup>-8</sup>

## Anwendungsbeispiele

### Beispiel 1: Einkanalige Not-Halt-Schaltung.



bis Kategorie 2; SIL1; PLd erreichbar  
 up to category 2; SIL1; PLd reachable

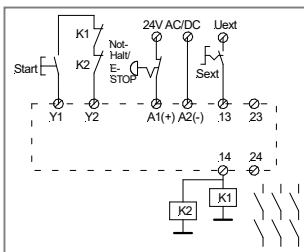
Mit dem START-Taster wird das Gerät aktiviert. Die Kontakte 13-14, 23-24 schließen. Über den AUS-Taster oder Not-Halt fallen die Kontakte in ihre Grundstellung zurück.

## Examples for applications

### Example 1: Single-channel emergency stop.

Pressing the START-button, the unit will be activated. Contacts 13-14, 23-24 are closed. Pressing the emergency stop will reset the contacts.

### Beispiel 2: Einkanalige Not-Halt-Schaltung mit externer Kontaktenerweiterung (2 Schütze) und Kontaktüberwachung.



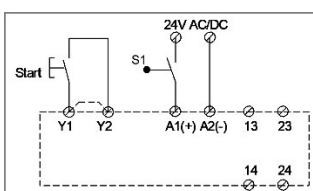
bis Kategorie 2; SIL1; PLd erreichbar  
 up to category 2; SIL1; PLd reachable

In diesem Beispiel werden 2 externe Schütze mit Kontaktzwangsführung verwendet. Je ein Öffnerkontakt dieser beiden Schütze muß in Reihe zum START-Taster angeschlossen werden. Über einen Schalter S ext. können die externen Schütze zu einem beliebigen Zeitpunkt dazugeschaltet bzw. abgeschaltet werden, wenn das SAFE 5... aktiviert ist.

### Example 2: Single-channel emergency stop with external contact extension (2 contactors) and contact monitoring.

In this application uses two external positive guided contactors. One normally closed contact of each contactor must be connected in series to the START-button. Through the switch S ext. the external contactors can be operated or turned off at any time the SAFE 5... is activated.

### Beispiel 3: Einkanalige Schutztürüberwachung



bis Kategorie 2; SIL1; PLd erreichbar  
 up to category 2; SIL1; PLd reachable

Wird der Schutztürtaster S 1 geschlossen, bleiben die Ausgangskontakte unverändert. Erst mit der START-Taste wird das Gerät aktiviert. Die Kontakte 13-14, 23-24 schließen. Beim Öffnen des Schutztürtasters fallen die Kontakte unverzögert in ihre Grundstellung zurück. Mittels einer Brücke zwischen Y2-Y1 ist eine automatische Aktivierung möglich. Diese Funktion ist nur mit der Gerätevariante SAFE 5.1 möglich.

### Example 3: Single-channel gate monitoring

If the button S1 of the gate is closed the output contacts do not change. Pressing the START-button activates the SAFE 1.. The contacts 13-14, 23-24 are closed. Opening S1 of the safety gate the outputs open immediately. By bridging the START-button terminals Y1 and Y2 the relay will start automatically and reset automatically. Automatic start and reset start is only possible using the SAFE 5.1 version.

### Ergänzender Hinweis

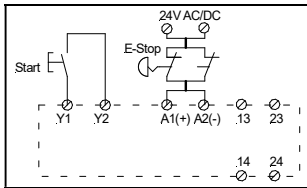
Bei entsprechender Verdrahtung nach Applikationsbeispielen 1 bis 3 muss durch den Anwender eine Anbindung an die Maschinensteuerung für die zyklische Testung erfolgen.

### Additional advice

With wiring according to application examples 1 to 3 the user must provide a connection to the machine control for cyclic testing.







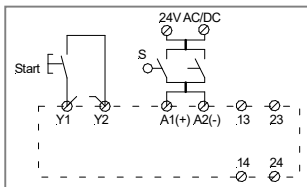
bis Kategorie 3; SIL2; PLd erreichbar  
 up to category 3; SIL2; PLd reachable  
 (mit getrennten Mantelleitungen)

#### Beispiel 4: Zweikanalige Not-Halt-Schaltung.

Bei der zweikanaligen Not-Halt-Schaltung werden die Öffnerkontakte des Not-Halt-Schalters in Reihe zur Spannungsversorgung geschaltet. Mit dem START-Taster wird das Gerät aktiviert. Die Kontakte 13-14, 23-24 schließen. Über den Not-Halt-Schalter fallen die Kontakte in ihre Grundstellung zurück.

#### Example 4: Dual-channel emergency stop.

For this application the normally closed contacts of the emergency STOP-button must be connected in series to the power supply. With the START-button the unit is started. The contacts 13-14, 23-24 are closed. Pressing the emergency stop will rest the contacts.



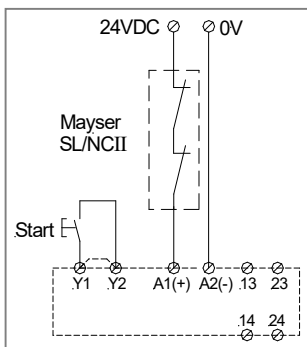
bis Kategorie 3; SIL2; PLd erreichbar  
 up to category 3; SIL2; PLd reachable  
 (mit getrennten Mantelleitungen)

#### Beispiel 5: Zweikanalige Schutztürüberwachung.

Werden die Schutztürtaster geschlossen, bleiben die Ausgangskontakte unverändert. Erst mit der START-Taste wird das Gerät aktiviert. Die Kontakte 13-14, 23-24 schließen. Beim Öffnen der Schutztürtaster fallen die Kontakte unverzüglich in ihre Grundstellung zurück. Mittels einer Brücke zwischen Y2-Y1 ist eine automatische Aktivierung möglich. Diese Funktion ist nur mit der Gerätevariante SAFE 5.1 möglich.

#### Example 5: Dual-channel safety gate monitoring.

If the safety gate switches S1 and S2 are closed, the output contacts remain unchanged. The device will be activated with the START-button. Contacts 13-14, 23-24 are closed. Opening the safety gate switches return the contacts immediately to their normal position. By bridging the START-button terminals Y2 and Y1 the relay will start automatically and reset automatically. Automatic start and automatic reset is only possible using the SAFE 5.1 version.



bis Kategorie 3 nach Validierungsbericht LP.520.28(FA) von BGFE von 03.08.2006; SIL2; PLd erreichbar  
 up to category 3; SIL2; PLd reachable

#### Beispiel 6: Öffnerschaltleiste SL/NCII von Mayser

Die Öffnerschaltleiste wird wie ein einkanaliger Not-Halt-Schalter in Reihe zum Versorgungskreis A1 eingeschleift. Wird die Schaltleiste betätigt wird die Energiezufuhr zum Schaltgerät unterbrochen und die Sicherheitskreise 13/14 und 23/24 öffnen. Bei der Verlegung der beiden Kabel zur Öffnerleiste muss auf eine dauerhafte und gegen äußere Beschädigung geschützte Verdrahtung geachtet werden.

#### Example 6: Opener Connecting Block by Mayser

The opener connecting block is connected in series like a single channeled emergency stop to supply circuit A1. In case of activating the connecting block, the power supply to the switching device is disconnected and the safety circuits 13/14 and 23/24 open. When laying both cables to the opener bar there is to pay attention for an everlasting wiring protected against external damage.

## Gerätevarianten / *Devices*

<b>Name / <i>Name:</i></b>	<b>Spannung / <i>Voltage:</i></b>	<b>Artikel-Nummer. / <i>Article number:</i></b>
SAFE 5	24 V AC/DC	45228
SAFE 5.1	24 V AC/DC	45232