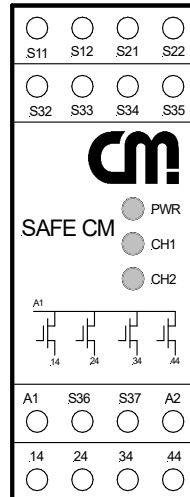


CM Manufactory GmbH  
 Otto-Hahn-Str. 3  
 D-72406 Bisingen  
 Tel. +49-(0)7476-9495-0  
 Fax. +49-(0)7476-9495-195  
 www.cm-manufactory.com



## SAFE CM

### Original Bedienungsanleitung

Sicherheitsschaltgerät für Sicherheits-schaltmatten und Sicherheitsleisten

### Original operating instructions

Safety controller for mat- and contact edges

### Zielgruppe/ Target audience

### Einleitung

Diese Bedienungsanleitung soll Sie mit dem Sicherheitsrelais SAFE CM vertraut machen.

Die Bedienungsanleitung richtet sich an folgende Personen:

- Qualifizierte Fachkräfte, die Sicherheitseinrichtungen für Maschinen und Anlagen planen und entwickeln und mit den Vorschriften über Arbeitssicherheit und Unfallverhütung vertraut sind.
- Qualifizierte Fachkräfte, die Sicherheitseinrichtungen in Maschinen und Anlagen einbauen und in Betrieb nehmen.

### Zeichenerklärung/ Explanation of signs

In dieser Bedienungsanleitung werden einige Symbole verwendet, um wichtige Informationen hervorzuheben:

Dieses Symbol steht vor Textstellen, die unbedingt zu beachten sind. Nichtbeachtung führt zur Verletzung von Personen oder zu Sachbeschädigung.

Dieses Symbol kennzeichnet Textstellen, die wichtige Informationen enthalten.

Dieses Zeichen kennzeichnet auszuführende Tätigkeiten.

Nach diesem Zeichen wird beschrieben, wie sich der Zustand nach einer ausgeführten Tätigkeit ändert.

### Introduction

This operating instruction should make you familiar with the safety relay SAFE CM.

The operating instruction is addressed to the following persons:

- Skilled personnel who plan or develop safety equipment for machines and plants and are familiar with the safety instructions and safety regulations.
- Skilled personnel who build in safety equipment into machines and plants and activate them.

The operating instruction contains several symbols which are used to high-light important information:

This symbol shows text passages which should absolutely payed attention too. Non-observance leads to serious injuries or damage to property.

This symbol shows passages which contain important information.

This sign is placed for activities.

This sign shows a description how the condition has changed after an activity has been carried out.

**Bestimmungsgemäße  
Verwendung /  
Intended application**
**Sicherheitshinweise**

Das Sicherheitsschaltgerät SAFE CM ist bestimmt für den Einsatz in:

- *Ein- oder zweikanaligen Schaltungs-technik für Sicherheitsschaltmatten oder Sicherheitsschaltleisten.*

Personen- und Sachschutz sind nicht mehr gewährleistet, wenn das SAFE CM nicht entsprechend seiner bestimmungsgemäßen Verwendung eingesetzt wird.

**Safety indications**

The safety control device SAFE CM can be used for:

- *Single or dual-channel capability for safety mats or safety contact edges.*

Operator and object protection isn't guaranteed, if the SAFE CM isn't be used by the defined application.

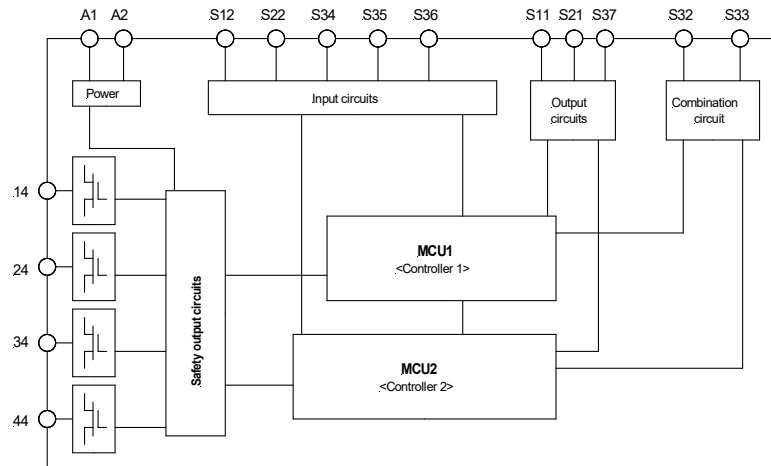
**Beachten Sie unbedingt die folgenden Punkte:**
**Please pay attention to the following points:**

**Zu Ihrer Sicherheit**
**For your safety**

- Das SAFE CM darf nur unter Beachtung dieser Bedienungsanleitung von Fachpersonal installiert und in Betrieb genommen werden, das mit den geltenden Vorschriften über Arbeitssicherheit und Unfallverhütung vertraut ist. Elektrische Arbeiten dürfen nur von Elektrofachkräften durchgeführt werden.
- Beachten Sie die jeweils gültigen Vorschriften, insbesondere hinsichtlich der Schutzmaßnahmen.
- Reparaturen, insbesondere das Öffnen des Gehäuses, dürfen nur vom Hersteller oder einer von ihm beauftragten Person vorgenommen werden. Ansonsten erlischt jegliche Gewährleistung.
- Vermeiden Sie mechanische Erschütterungen beim Transport oder im Betrieb; Stöße größer 10g/0,33Hz können zur Beschädigung des Gerätes führen.
- Montieren Sie das SAFE CM in einem staub- und feuchtigkeitsgeschützten Gehäuse (IP54 oder besser); Staub und Feuchtigkeit können zu Funktionsstörungen führen.
- Sorgen Sie für eine ausreichende Schutzbeschaltung bei kapazitiven und induktiven Lasten an den Ausgangskontakten.
- Der Starttaster ist so anzubringen, dass man beim Start den Gefahrenbereich einsehen kann
- In regelmäßigen Zeitabständen muss das SAFE CM ausgelöst werden und auf richtige Funktion geprüft werden (alle sechs Monate oder im Wartungszyklus der Anlage).
- The SAFE CM may only be built in and operated by specialized staff, who are familiar with this instruction and the current regulations for safety at work and accident prevention. Working on electrical equipment is only allowed for specialized staff.
- Pay attention to valid regulations, particularly in reference to preventative measures.
- Any repairs have to be done by the manufacturer or a person which is authorized by the manufacturer. It is prohibited to open the device or implement unauthorized changes, otherwise any warranty expires.
- Avoid mechanical vibrations more than 10g/0,33Hz while transporting and during operation.
- The SAFE CM must be panel mounted in an enclosure rated at IP 54 or better, otherwise dampness or dust could lead to function impairment.
- Adequate fuse protection must be provided on all output contacts with capacitive and inductive loads.
- The start button must installed at a position from where the dangerous area could be seen and observed.
- The safety controller SAFE CM should be tested in a defined time period (every six months or after each check of the plant).

## Aufbau und Funktionsweise

## Assembly and function


 Blockschaltbild  
 Function diagram


- S11, S21** ▶ Sichere Steuerausgänge  
**S12, S22** ▶ Sicherheitseingänge  
**S32, S33** ▶ Verknüpfungskonfiguration  
**S34** ▶ Start-Eingang  
**S35** ▶ Moduswahl (1/2-kanalig)  
**S36, S37** ▶ Sichere Resistorbewertung  
**14, 24, 34, 44** ▶ Sichere Halbleiterausgänge

- ▶ Safety control outputs  
 ▶ Safety inputs  
 ▶ Combination circuit configuration  
 ▶ Start circuit input  
 ▶ Operating mode (1/2-channel)  
 ▶ Safety resistor recognition  
 ▶ Safety semiconductor outputs

Die Start-, Verknüpfungs- und Sicherheitseingangskontakte sind entsprechend des Verwendungszweckes zu verdrahten (s. „Montage und Inbetriebnahme“).

The start, combination and safety input contacts have to be wired according to the intended purpose (see "Mounting and start-up").



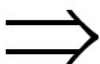
Für das Betreiben des Gerätes im „UND“ Verknüpfungsmodus muss das Gerät entsprechend konfiguriert sein.

For the operation of the device in “AND” combination mode, it must be configured according to this.



Die Ausgangskreise und die Sicherheitsausgänge des Gerätes sind kurzschlussfest. Sie werden getaktet und von beiden internen Controllern unabhängig überwacht.

The output circuits and the safety outputs of the device are short circuit protected. The output signals are clocked and independently monitored by both internal controllers.



Im aktiven Zustand leuchten die LEDs CH1, CH2, an den Ausgängen liegt das positive Potenzial  $U_V$  an. Im inaktiven Zustand blinken eventuell, CH1 und/oder CH2 (siehe Seite 6) - die Ausgänge haben das Potenzial 0V (GND).

In active state of device CH1 and CH2 indicators illuminate. The safety outputs have the positive potential  $U_V$ . At inactive state of device CH1 and/or CH2 possibly flash (see page 6) – the safety outputs have ground potential (0V).

## Mechanische Montage Mechanical mounting



## Montage und Inbetriebnahme

Für eine sichere Funktion muss das SAFE CM in ein staub- und feuchtigkeitsgeschütztes Gehäuse (IP54 oder besser) eingebaut werden.

- Montieren Sie das SAFE CM auf eine Normschiene

## Elektrischer Anschluss Electric connection



Führen Sie die Verdrahtung entsprechend des Verwendungszweckes durch. Orientieren Sie sich dabei an den **Anwendungsbeispielen**. Generell ist das SAFE CM nach folgenden Angaben zu verdrahten:

### 1. Start- und Rückführungskreis

- Automatische Aktivierung ohne Überwachung des Startkreises: Brücke zwischen S34 und S11 anschließen.
- Überwachter Start: Schließen Sie einen Starttaster zwischen den Klemmen S34 und S21 an. Dieser Taster darf beim Einschalten der Versorgungsspannung nicht betätigt sein.
- Überwachen externer Schütze: Schließen Sie die Öffnerkontakte der Schütze in Reihe zu den Klemmen des gewählten Start-Kreises an.

### 2. Sicherheitseingänge

**ACHTUNG:** es darf nur eine Applikation (einkanalig oder zweikanalig) am Gerät verdrahtet werden. Eine Mischung führt zum Abschalten des SAFE CM mit Fehlercodeangabe.

- Zweikanalig mit Drahtbruchsicherheit: Überbrücken Sie die Klemmen S11-S12 und S21-S22 mit den jeweiligen zwei Signalleitungen der gleichen Kontaktfläche. Der Widerstand zwischen zwei Signalleitungen der gleichen Kontaktfläche soll nicht größer als  $20\Omega$  sein und der Kurzschlusswiderstand zwischen den beiden Kontaktflächen nach dem Betreten der Matte oder Schaltleiste nicht größer als  $500\Omega$ .
- Einkanalig mit Drahtbruchsicherheit: Schließen Sie zwei Leitungen der diversen Kontaktflächen an die Klemmen S36 – S37 an. Brücken Sie die anderen zwei Leitungen mit einem Abschlusswiderstand von  $8,2\text{ k}\Omega \pm 1\%$ .

### 3. Verknüpfung konfigurieren

- Keine Verknüpfung: Brücken Sie die Klemmen S32 und S21
- UND-Verknüpfung: Klemme S32 bleibt offen

## Mounting and start-up

The SAFE CM must be panel mounted in an enclosure rated at IP 54 or better, otherwise dampness or dust could lead to malfunction.

- There is a notch on the rear of the unit for DIN-Rail attachment.

Carry out the wire appropriate to the intended purpose according to the **application examples**. Generally the SAFE CM has to be wired regarding the following specifications:

### 1. Start and feedback control loop

- Automatic activation without monitoring of reset circuit: bridge S34 and S11.
- Start circuit monitoring: connect a start button between S34 and S21. The start button must not be closed when switching on power supply.

- Monitor external contactors: connect the normally closed contacts of the external contactors in series to the terminals of current start circuit.

### 2. Safety input circuits

**ATTENTION:** Only one application type (single or dual channel) must be connected at one time. Otherwise the SAFE CM will switch off and show the corresponding error code,

- Dual-channel with wire break safety: Bridge the inputs S11-S12 and S21-S22 with the both wires of each contact area. The resistance of both wires of the same contact area shouldn't be higher than  $20\Omega$  and the short circuit resistance between both contact areas shouldn't be higher than  $500\Omega$  in case of entering the mat.
- Single-channel connection with wire break safety: connect the (NC) contact of the periphery module to S36-S37. Bridge the two responding wires with an resistor  $8\text{ k}\Omega \pm 1\%$ .

### 3. Setup Combination Mode

- No combination: Bridge S32 with S21
- AND combination: Terminal S32 remains non connected



#### 4. Versorgung anschließen

- Schließen Sie die Versorgungsspannung an die Klemmen A1 (+24VDC) und A2 (Gnd) an. LED PWR leuchtet

#### 4. Connecting to power supply

- Connect the supply voltage to the terminals A1 (+24VDC) and A2.(Gnd). LED PWR illuminates

### Wartung und Reparatur

Das SAFE CM arbeitet wartungsfrei

**Führen Sie einen Klemmenwechsel nicht unter Spannung durch!**

Zum Austausch des Gerätes empfehlen wir die Kabel 1 zu 1 abzuschrauben und an das Austauschgerät anzuschrauben.

- (1) Kabel abschrauben und an das Austauschgerät anschrauben.
- (2) Nehmen Sie das defekte Gerät von der Normschiene
- (3) Montieren Sie das neue Gerät auf die Normschiene

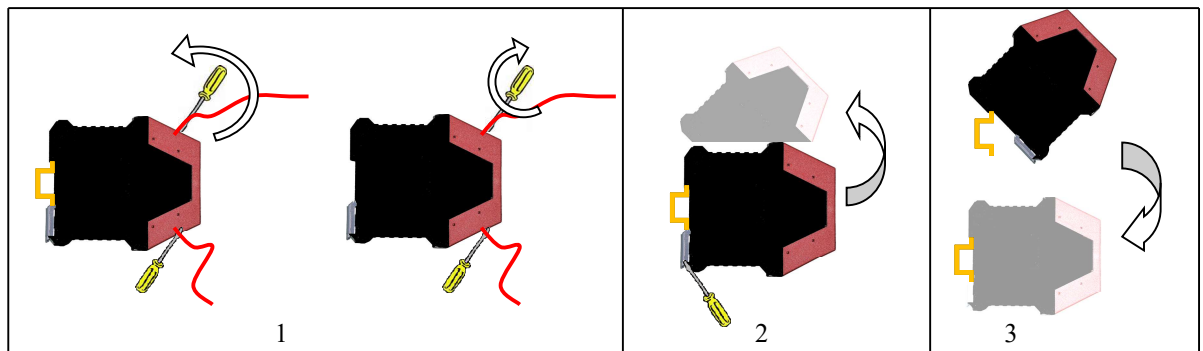
### Maintenance and repair

The SAFE CM works maintenance-free.

**Do not execute a clamp change under voltage!**

For exchange of the device, we commend to screw off the terminals 1 to 1 and to rescrew on the exchange-device.

- (1) You must screw off the cable and screw on the exchange devise.
- (2) Remove the defective device from the DIN rail
- (3) Mount the new device on the DIN rail



### Fehler, Störungen, Auswirkung und Maßnahmen

- Zustandsanzeige / Fehler-Tabelle beachten.

### Errors, faults, effects and measures

- Look at the failure / status indication table.

#### Blinkende Anzeigen Flashing indicators

**Die Power LED leuchtet nicht / Power LED does not light**

Wenn die Versorgungsspannung korrekt anliegt, muss das Gerät eingeschickt werden.

- Internal error please send back the device to CM Manufactory GmbH.

### RESET Hinweis

Im Falle einer Fehlermeldung kann das Gerät aus Sicherheitsgründen nur durch das Trennen vom Versorgungsnetz neu gestartet werden (RESET). Eine Applikationsänderung nach Reset verursacht eine Fehlermeldung. Es empfiehlt sich daher in Reihe zum A1-Kreis einen Reset-Schalter zu installieren.

### RESET tip

In the case of a error message the device can only be started again by cut off the power supply (RESET). Change of application after reset causes an error message. Therefore it is recommended to install a reset-switch in series to the A1-circuit.



## Beschreibung zur Ermittlung des Blinkcodes

## Description for the determination of the flashing code



Die LED`s CH1 und CH2 zeigen diverse Betriebszustände an. Es werden folgende Zustände angezeigt:

The LED`s CH1 and CH2 indicate various operating conditions. The following states are shown

- dauerhaft ein = alles in Ordnung  
Ausgänge freigeschaltet
- aus = Eingang nicht aktiv  
Ausgänge abgeschaltet
- blinkt regelmäßig = Eingang aktiv  
langsam = wartet auf Startsignal  
schnell = wartet auf „UND“-Signal
- beide LED`s blinken wechselseitig =  
Versorgungsspannung außerhalb des  
Toleranzbereiches  
schnell = oberhalb  
langsam = unterhalb
- bis 12 kurze Blinksignale dann Pause und  
Wiederholung = externer Fehler =  
siehe Tabelle unten

- durably illuminated = everything in order  
outputs activated
- not illuminated = inputs deactive  
outputs deactivated
- constantly flashing = input active  
slow = waiting for start signal  
..fast = waitint for “AND” signal
- both LED`s flashing alternately =  
supply voltage is out of tolerance range  
..fast = overvoltage  
slow = undervoltage
- up to 12 short flashing signals then  
break and repetition = external error =  
see table below



An der Anzahl der Blinkimpulse (Blinkcode) zwischen den längeren Pausen, kann abgelesen werden, welcher externe Fehler aufgetreten ist. Gezählt werden immer die Lichtimpulse der Leuchtdioden. Die Summe der gezählten Lichtimpulse ergibt den Blinkcode. Mit Hilfe der Fehlercodetabelle kann die Fehlerursache lokalisiert und behoben werden. Treten diverse Fehler gleichzeitig ein, können die LEDs unterschiedliche Fehler anzeigen. In diesem Fall müssen beide Leuchtdioden gemäß der Fehlercodetabelle ausgewertet werden.

From the number of flashing (flashing code) between longer tracing, can be read off, which external errors arose. Always the light pulses the LED are counted. The sum of the counted light pulses results in the flashing code. With the help of the error code table the error cause can be located and fixed. If various errors occur at the same time, different errors may be indicated by the LEDs. In this case both error codes must be evaluated due to the table.

- bis 16 kurze Unterbrechungen des  
Leuchtens dann Pause und Wiederholung  
  
= interner Fehler = Reset durchführen und  
wenn sich der Fehler wiederholt, Gerät zur  
Reparatur einschicken mit Angabe der  
Fehlercodes (Es werden die Pausen  
gezählt).

- up to 16 short interruptions of the  
illumination of the LEDs, then break and  
repetition  
= internal error = accomplish Reset and  
if the error occurs repeatedly, please  
send the SAFE CM back to riese  
electronic with information of the error  
code



**Tipp:** Blinken beide LEDs, kann der Blinkcode besser abgelesen werden, wenn die andere LED abgedeckt wird.

**Hint:** In case of flashing of both LED`s, the error code will be easier read off, if one of the LED`s is covered.



## Code Tabelle

Code	Fehler und mögliche Ursachen	Behebungsmaßnahmen
1	Verbindung mit Eingang S32, S33 nicht korrekt	Gerät vom Netz trennen, auf Verdrahtungsfehler prüfen
2	Kurzschluss gegen Masse oder +24V an einem der Ausgänge oder Überlastung 14, 24, 34, 44	Gerät vom Netz trennen, auf Verdrahtungsfehler prüfen, ggf. Laststrom prüfen
3	Querschluss oder Fehlfunktion an einem der Ausgänge 14, 24, 34, 44	Gerät vom Netz trennen, Verdrahtung
4	Querschluss oder Kurzschluss zu VCC an Not-Halt-Kreisen S11, S12, S21, S22	Gerät vom Netz trennen, auf Verdrahtungsfehler prüfen
5	Kurzschluss zu GND an Not-Halt-Kreisen S11, S12, S21, S22	Gerät vom Netz trennen, auf Verdrahtungsfehler prüfen
6	Unzulässige Applikation oder Verdrahtungsfehler	Gerät vom Netz trennen, auf Verdrahtungsfehler prüfen
7	Änderung oder falsche Startverdrahtung S11, S21, S34	Gerät vom Netz trennen, auf Verdrahtungsfehler prüfen
8	Änderung der Verdrahtung an S35 im laufenden Betrieb S11, S21, S35	Gerät vom Netz trennen, auf Verdrahtungsfehler prüfen
9	Versorgungsspannung außerhalb der Betriebsparameter - Unterspannung	Gerät vom Netz trennen, auf Verdrahtungsfehler prüfen, Spannungsversorgung prüfen
10	Versorgungsspannung außerhalb der Betriebsparameter - Überspannung	Gerät vom Netz trennen, auf Verdrahtungsfehler prüfen, Spannungsversorgung prüfen
12	Mattenfehler oder Abschlusswiderstand an S36, S37 nicht korrekt	Der Widerstand $8,2k\ \Omega \pm 1\%$ darf nur bei einkanaliger Applikation angeschlossen sein. Auf Verdrahtungsfehler prüfen



## Table of codes

Code	Errors and possible causes	Error elimination
1	Combination of inputs S32, S33 incorrect	Switch off the power supply, check the application for wiring errors
2	Short circuit to GND or +24V or overload of at least one of the output circuits 14, 24, 34, 44	Switch off the power supply, check current application for wiring errors or lower load resistance
3	Cross circuit or malfunction of at least one of the outputs 14, 24, 34, 44	Switch off the power supply, check the application for wiring errors
4	Short circuit to 24VDC or cross circuit between S11, S12, S21, S22 emergency stop circuits	Switch off the power supply, check the application for wiring errors
5	Short circuit between S11, S12, S21, S22 emergency stop circuits GND	Switch off the power supply, check the application for wiring errors
6	Application incorrect or wiring error	Switch off the power supply, check the application for wiring errors
7	Wrong wiring at start or changing of wiring while running at S11, S21, S34	Switch off the power supply, than check application for wiring errors
8	Changing of wiring of safety circuit S35 while running	Switch off the power supply, than check application for wiring errors
9	Supply voltage is out of range - low voltage	Switch off the power supply, check supply output values
10	Supply voltage is out of range -overvoltage	Switch off the power supply, check supply output values
12	Matt failure or Resistor S36 – S37 incorrect	Only $8,2k\Omega \pm 1\%$ is allowed in single channel applications. Check the application for wiring errors.

## Technische Daten / Technical data

### Elektrische Daten

### Electrical details

Versorgungsspannung $U_V$	Supply voltage $U_V$	24V DC
Spannungsbereich	Voltage range	80...125% (19,2..30VDC)
Leistungsaufnahme bei 24VDC ohne Last	Power consumption at 24VDC without load	3 W
Stromaufnahme der Eingangskreise (pro Eingang)	Current consumption of the input circuits (each input)	$I \leq 10\text{mA} / 24\text{V DC (typ. 8 mA)}$
Max. Belastung der Ausgänge S11/S21	Maximum load at output circuits S11/S21	$I_{\text{MAX}} \leq 50\text{mA} / 24\text{V DC}$
Stromaufnahme des UND Eingangs (S33)	Current consumption at AND input (S33)	$I_{\text{MAX}} \leq 10\text{mA} / 24\text{V DC (typ. 8 mA)}$

### Kontaktdaten

### Contact details

Sicherheitsausgänge	Safety outputs	4
Schaltvermögen der Sicherheitsausgänge 14, 24, 34, 44, Summenstrom	Switching capacity of safety outputs 14, 24, 34, 44, total current	$\leq 1,8\text{ A}$
Anzugsverzögerung	Delay on energisation	Dual-channel $\leq 140\text{ms}$ , Single-channel $\leq 360\text{ms}$
Ansprechzeit (Rückfallverzögerung)	Response time (Delay on deenergisation)	$\leq 30\text{ms}$
Einschaltverzögerung nach RESET	Switch-on delay after RESET	Dual-channel $\leq 460\text{ms}$ , Single-channel $\leq 680\text{ms}$
Ausschaltverzögerung UND Kreis	Switch-off delay at AND circuit	$\leq 30\text{ms}$
Einschaltverzögerung UND Kreis	Switch-on delay at AND circuit	$\leq 140\text{ms}$
Minimale Deaktivierungszeit	Minimum deactivation time	50 ms
Kriech- und Luftstrecken	Creeping and air distance	EN 50178
Verschmutzungsgrad:	Pollution grade:	2
Überspannungskategorie:	Over voltage category :	3
		(UL: "For use in Pollution Degree 2 Environment")

### Mechanische Daten

### Mechanical details

Gehäusematerial	Housing material	Polyamid PA 6.6
Brennbarkeitsklasse (UL94)	Combustibility class (UL94)	V0
Abmessungen (B x H x T)	Dimensions (W x H x D)	22,5 x 99 x 114,5mm
Gewicht mit Klemmen	Weight with terminals	max. 130g
Lagerung	Storage	In trockenen Räumen / in dry areas

### Umgebungsdaten

### Environmental details

Umgebungstemperatur	Operating temperature	-25... +55 °C (UL: Maximum surrounding air temperature 55°C)
Lagertemperatur	Storage temperature	-25... +75 °C
Luftfeuchte (keine Betauung)	Humidity (no dewing)	<75%
Schutzart Klemmen	Protection type terminals	IP 20
Schutzart Gehäuse	Protection type housing	IP 20
Stoßfestigkeit	Shock resistance	10g, 0,33Hz

### Leitungsdaten

### Cable cross details

Leiteranschluss (Litze (Cu))	Contactors connection (strand)	0,2 mm <sup>2</sup> -1,5mm <sup>2</sup> (Min. conductor size AWG22.)
Anzugsmoment für Anschlussklemmen	Torque setting for connection terminals	min. 0,5 Nm / max. 0,6 Nm
Max. Leitungslängen (Ein- Ausgangskreis)	Max. contactor length (input / output circuit)	200 m
Empfohlener Leiterquerschnitt (Cu)	Recommended contactor cross section Use copper wire only!	1,5 mm <sup>2</sup>
Typische Kapazität	Typical capacity	150 nF/km
Typischer Widerstand 1,5 mm <sup>2</sup>	Typical resistance 1,5 mm <sup>2</sup>	11,7 Ohm/km

### Zulassungen

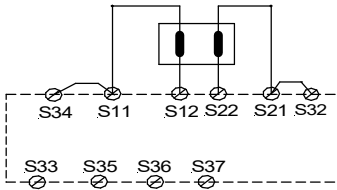
### Approvals

Geprüft nach	tested in accordance with	EN ISO 13849-1
Erreichtes Level/Kategorie	achieved level/category	Performance Level e, Kat./Cat. 4
MTTF <sub>D</sub> [Jahre]	MTTF <sub>D</sub> [years]	163 "hoch/high"
DC	DC	99% "hoch/high"
CCF	CCF	erfüllt / achieved
Ergänzende Informationen gemäß	<i>Supplementary details according to</i>	EN 61508 (SIL3)
PFH (1/h)	PFH (1/h)	$2,87 \cdot 10^{-9}$
PFD (1/h)	PFD (1/h)	$2,01 \cdot 10^{-6}$
SFF	SFF	0,9573



## Anwendungsbeispiele / Application examples

A1 +24VDC  
A2 0VDC



### Applikation 1

2-kanalige Anwendung mit automatischem Start und Drahtbruchsicherheit.

Die Schaltmatte muss die Eingangskreise (S11/S12, S21/S22) schließen. Die Brücke S34-S11 konfiguriert das Gerät für den automatischen Start. Die Aktivierung der Ausgänge erfolgt, bei getrennten Kontaktflächen der Schaltmatte (nicht betreten).

bis Kategorie 4; SIL3; PLe erreichbar

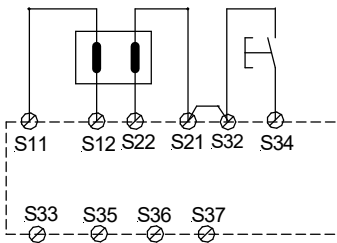
### Application 1

Dual channel application with auto-start and broken wire check.

The safety mat switch must close the input circuits (S11/S12, S21/S22), and the S11-S34 has to be bridged for auto-start configuration. The bridge between S21-S32 activates stand-alone application (no AND connection). The outputs will be activated when the contact areas of the mat are not connected (mat not entered)

up to category 4; SIL3; PLe reachable

A1 +24VDC  
A2 0VDC



### Applikation 2

2-kanalige Anwendung mit überwachtem Start und Drahtbruchsicherheit.

Die Schaltmatte muss die Eingangskreise (S11/S12, S21/S22) schließen. Die Aktivierung der Ausgänge erfolgt, bei getrennten Kontaktflächen der Schaltmatte (nicht betreten), nach Betätigung und Wiederloslassen der Starttaste.

bis Kategorie 4; SIL3; PLe erreichbar

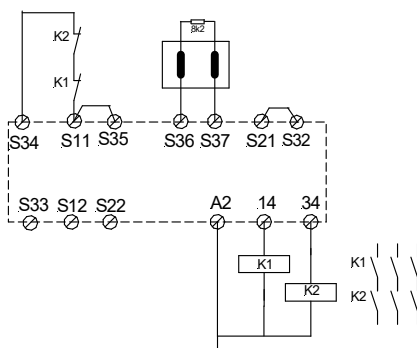
### Application 2

Dual-channel application with monitoring of reset circuit and broken wire check.

The safety mat switch must close the input circuits (S11/S12, S21/S22). The outputs will be activated when the contact areas of the mat are not connected (mat not entered) and the start button is pressed and released.

up to category 4; SIL3; PLe reachable

A1 +24VDC  
A2 0VDC



### Applikation 3

1-kanalige Anwendung mit automatischem Start und Drahtbruchsicherheit.

Die Schaltmatte mit dem Abschlusswiderstand muss den Eingangskreis (S36/S37) schließen. Die Brücke S34-S11 konfiguriert das Gerät für den automatischen Start. Die Aktivierung der Ausgänge erfolgt, bei getrennten Kontaktflächen der Schaltmatte (nicht betreten).

Zur Überwachung der externen Schützkontakte werden die Öffner-Kontakte der zwangsgeführten Schütze in den Startkreis eingebunden.

bis Kategorie 4; SIL3; PLe erreichbar

### Applikation 3

Single-channel application with auto start and broken wire check.

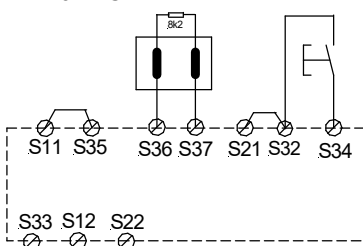
The mat with final resistance must be connected to S36 and S37. Auto start is activated by bridge between S34-S11.

The outputs will be activated when the contact areas of the mat are not connected (mat not entered)

For monitoring of the external conductors, the NC contacts of the force guided contactors must be attached in series to the start circuit

up to category 4; SIL3; PLe reachable

A1 +24VDC  
A2 0VDC



### Applikation 4

1-kanalige Anwendung mit überwachtem Start und Drahtbruchsicherheit.

Die Schaltmatte mit dem Abschlusswiderstand muss den Eingangskreis (S36/S37) schließen. Die Aktivierung der Ausgänge erfolgt, bei getrennten Kontaktflächen der Schaltmatte (nicht betreten), nach Betätigung und Wiederloslassen der Starttaste.

bis Kategorie 4; SIL3; PLe erreichbar

### Applikation 4

1-channel application with monitoring of reset circuit and broken wire check.

The mat with final resistance must be connected to S36 and S37.

The safety mat switch must close the input circuits (S11/S12, S21/S22). The outputs will be activated when the contact areas of the mat are not connected (mat not entered) and the start button is pressed and released.

up to category 4; SIL3; PLe reachable

## Verknüpfungsbeispiele / Combination examples

Bitte beachten Sie auch Punkt 3 auf Seite 4 Montage und Inbetriebnahme:

Please notice item 3 on Page 4: Mounting and start-up



**Beispiel für den Anschluss von Schützen und deren Überwachung siehe Applikation 3**

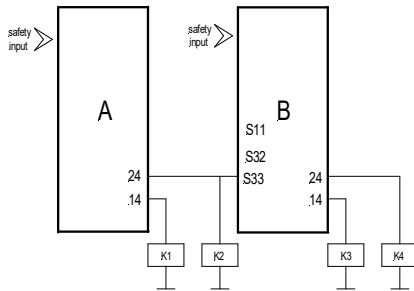
**Wiring example for external contactors and monitoring of them, see application no. 3**

### Applikation 5

### Application 5

Logische UND-Verknüpfung zweier SAFE-C-Geräte, hierbei können A und B beliebige Geräte der SAFE-C-Familie sein.

Logical AND linkage of two SAFE-C devices. A and B may be any devices of SAFE C family.



Wird der Not-Halt-Schalters von Gerät **A** betätigt fallen K1/K2 ab. Da die Sicherheitsausgänge von Gerät **A** jetzt ein 0V-Potenzial anliegen haben und das Gerät **B** durch die offene Klemme S32 für eine UND-Verknüpfung konfiguriert wurde, werden die Schütze K3/K4 über den Anschluss S33 (logische UND-Verknüpfung) abgeschaltet. Wird hingegen nur die Schutztür geöffnet, die an Gerät **B** angeschlossen ist, schalteten auch nur die Schütze K3/K4 ab. Die Schütze K1/K2 bleiben weiterhin angezogen. Das Gerät **A** schaltet somit alle ihm nachfolgenden Geräte ab.

After opening the e-stop circuits of the device **A**, the contactors K1/K2 de-energise. Because the safety outputs of device **A** have now a 0V-pontial and the device **B** is configured for the AND-combination (through the open circuit S32), the contactors K3/K4 will be de-energised over the S33 terminal (AND combination) too. If only the safety gate will be opened which is connected to the device **B**, the contactors K3/K4 will be de-energised only. The contactors K1/K2 remains in energised condition. The device **A** de-energises all it following devices.

bis Kategorie 4; SIL3; PLe erreichbar

up to category 4; SIL3; PLe reachable



**Bei Verwendung von mehreren untereinander verknüpften Geräten mit unterschiedlichen Kategorien gilt jeweils die niedrigste Kategorie für die gesamte Schaltung.**

**When using several among themselves linked devices with different categories, in each case the lowest safety level applies to the entire circuit.**

## Gerätevarianten / Devices

Name / Name:

Spannung / Voltage:

Artikel-Nummer. / Article number:

SAFE CM

24 V DC

45071