

CM Manufactory GmbH
Otto-Hahn-Str. 3
D-72406 Bisingen
Tel. +49-(0)7476-9495-0
Fax. +49-(0)7476-9495-195
www.cm-manufactory.com



SAFE T

Original Bedienungsanleitung

Sicherheitsschaltgerät für Not-Halt- und Schutztürapplikationen mit Schaltverzögerung

Original operating instructions

Safety controller for e-stop and gate monitoring applications with time-delayed contacts

Einleitung

Diese Bedienungsanleitung soll Sie mit den Not-Halt-Sicherheitsrelais SAFE T vertraut machen.

Die Bedienungsanleitung richtet sich an folgende Personen:

- Qualifizierte Fachkräfte, die Sicherheitseinrichtungen für Maschinen und Anlagen planen und entwickeln und mit den Vorschriften über Arbeitssicherheit und Unfallverhütung vertraut sind.
- Qualifizierte Fachkräfte, die Sicherheitseinrichtungen in Maschinen und Anlagen einbauen und in Betrieb nehmen.

In dieser Bedienungsanleitung werden einige Symbole verwendet, um wichtige Informationen hervorzuheben:

Dieses Symbol steht vor Textstellen, die unbedingt zu beachten sind. Nichtbeachtung führt zur Verletzung von Personen oder zu Sachbeschädigung.

Dieses Symbol kennzeichnet Textstellen, die wichtige Informationen enthalten.

Dieses Zeichen kennzeichnet auszuführende Tätigkeiten.

Nach diesem Zeichen wird beschrieben, wie sich der Zustand nach einer ausgeführten Tätigkeit ändert.

© **Copyright** Alle Rechte vorbehalten. Änderungen, die dem technischen Fortschritt dienen, vorbehalten.

Introduction

This operating instruction should familiarize you with the emergency stop device SAFE T.

The operating instruction is addressed to the following persons:

- Skilled personnel who plan or develop safety equipment for machines and plants and are familiar with the safety instructions and safety regulations.
- Skilled personnel who build in safety equipment into machines and plants and activate them.

The operating instruction contains several symbols which are used to highlight important information:

This symbol shows text passages which should absolutely be paid attention to. Non-observance leads to serious injuries or damage to property.

This symbol shows passages which contain important information.

This sign is placed for activities.

This sign shows a description how the condition has changed after an activity has been carried out.

© **Copyright** All rights reserved. Changes, which serve technical improvements are reserved.

Zielgruppe/ Target audience

Zeichenerklärung/ Explanation of signs



Bestimmungsgemäße Verwendung

Intended application

Sicherheitshinweise

Das Not-Halt Sicherheitsrelais SAFE T ist bestimmt für den Einsatz in:

- Ein- oder zweikanalige Schaltungstechnik für Not-Halt-Schalter
- Zwei-kanalige Schaltungstechnik mit Grenztaster für Schiebeschutzgitter
- Verriegelungseinrichtung mit Zuhaltung
- Gesteuertes Stillsetzen z.B. Abbremsen eines Motors durch einen Frequenzumrichter

Safety indications

The safety relay SAFE T is intended for the use with:

- Single- or dual channel capability emergency stop
- Dual channel capability with limit switches for safety gates
- Safety gate with retaining device
- Controlled shutdown, e.g. slow down a motor with a frequency changer

SAFE T hat zwei zeitverzögerte Kontakte.



Diese Zeitverzögerten Kontakte können im Bereich von 0,05s – 600s eingestellt werden

SAFE T has two time-delayed contacts



This two contacts can be adjusted in a time range from 0,05s up to 600s



Personen - und Sachschutz sind nicht mehr gewährleistet, wenn das Not-Halt-Relais nicht entsprechend seiner bestimmungsgemäßen Verwendung eingesetzt wird.

Operator and object protection isn't guaranteed, if the safety relay isn't be used by the defined application.

Zu Ihrer Sicherheit

For your safety



Beachten Sie unbedingt die folgenden Punkte:

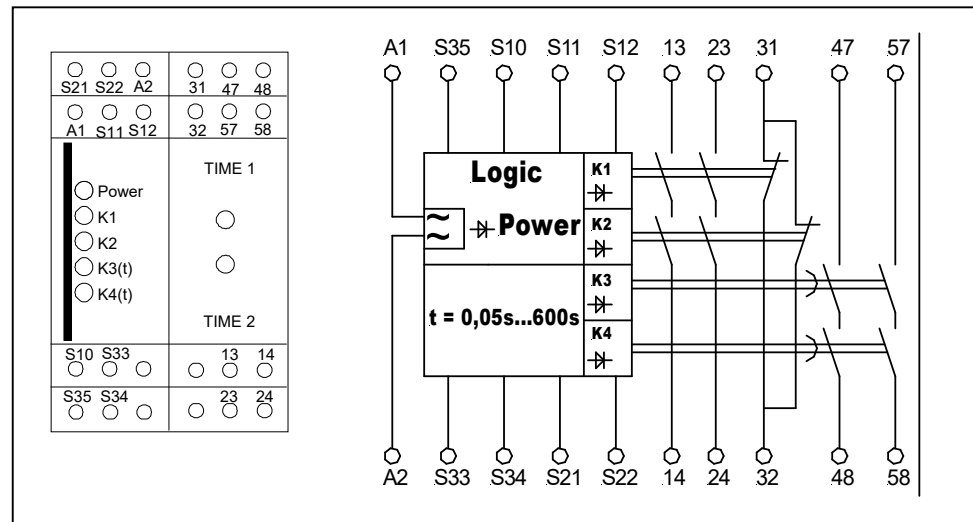
- Das Gerät darf nur unter Beachtung dieser Bedienungsanleitung von Fachpersonal installiert und in Betrieb genommen werden, das mit den geltenden Vorschriften über Arbeitssicherheit und Unfallverhütung vertraut ist. Elektrische Arbeiten dürfen nur von Elektrofachkräften durchgeführt werden.
- Beachten Sie die jeweils gültigen Vorschriften, insbesondere hinsichtlich der Schutzmaßnahmen.
- Reparaturen, insbesondere das Öffnen des Gehäuses, dürfen nur vom Hersteller oder einer von ihm beauftragten Person vorgenommen werden. Ansonsten erlischt jegliche Gewährleistung.
- Vermeiden Sie mechanische Erschütterungen größer als 10g (16ms) beim Transport oder 4 g (10-200 Hz) im Betrieb.
- Montieren Sie das Gerät in einem staub- und feuchtigkeitsgeschütztem Gehäuse; Staub oder Feuchtigkeit kann zu Funktionsstörungen führen.
- Sorgen Sie für eine ausreichende Schutzbeschaltung bei kapazitiven und induktiven Lasten an den Ausgangskontakten.
- Der Starttaster ist so anzubringen, dass man beim Start den Gefahrenbereich einsehen kann.
- In regelmäßigen Zeitabständen sollte das Not-Halt Relais ausgelöst werden und auf richtige Funktion geprüft werden (mindestens jedes halb Jahr oder im Wartungszyklus der Anlage).

Please pay attention to the following points:

- The device may only be build in and operated by specialized staff, who are familiar with this instruction and the current regulations for safety at work and accident prevention. Working on electrical equipment is only allowed for specialized staff.
- Pay attention to valid regulations, particularly in reference to preventative measures.
- Any repairs have to be done by the manufacturer or a person which is authorized by the manufacturer. It is prohibited to open the device or implement unauthorized changes, otherwise any warranty expires.
- Avoid mechanical vibrations more than 10g (16ms) during the carriage and more than 4g (10-200 Hz) during operation.
- The unit should be panel mounted in an enclosure rated at IP 54 or better, otherwise dampness or dust could lead to function impairment.
- Adequate fuse protection must be provided on all output contacts with capacitive and inductive loads.
- The start button must installed at a position from where the dangerous area could be seen and observed.
- The emergency stop relay should be test in a defined time period (each half year or after each check of the plant).

Aufbau und Funktionsweise

Assembly and function (function circuit diagram)



A1 , A2	Anschluss Betriebsspannung
S33, S34, S35	Start
S11,S12, S21, S22	Eingangsstromkreise
13-14, 23-24	Sicherheitsstrompfade unverzögert
31-32	Öffner Kontakt
47-48, 57-58	Sicherheitsstrompfade verzögert

Connection operation-voltage
activation contacts (start key)
input contacts
immediate switching safety outputs
normally closed contact
time delayed safety outputs

Die Aktivierungs- und Eingangskontakte S33, S34, S35, S11, S12, S21, S22 sind entsprechend des Verwendungszweckes zu verdrahten (s. „Anwendungsbeispiele“ und „Montage und Inbetriebnahme“). Nach Anlegen der Versorgungsspannung an die Klemmen A1 /A2 leuchtet die LED „Power“. An der Klemme S11 und S21 steht dann eine Spannung von 24 V AC/DC zur Verfügung die sich selbst auf Querschluß überwacht. S12 und S21 werden nach den entsprechenden Anwendungsbeispielen beschaltet.

The activation and input contacts S33, S34, S35, S11, S12, S21, S22 are to be wired according the needs (see „applications“ and „mounting and opening“). After the supply voltage is applied to terminals A 1 and A 2, the power LED illuminates. Contacts S11 and S21 provide 24 V AC/DC and are monitored for cross connection. S11 and S21 are to be used according the application drawings.

Bei Start mit Überwachung der Starttaste muss ein Schließerkontakt an die Klemmen S33-S34 angeschlossen werden. Erst nach Loslassen der Starttaste wird das SAFE T aktiviert.

For starting with monitoring the start key, a normally open contact is to be connected to S33 and S34. SAFE T will become active again after releasing the start key.

Bei automatischem Start muss eine Brücke an die Klemmen S34 und S35 angeschlossen werden. Nach Schließen der Schutztür wird das SAFE T automatisch gestartet.

For auto-start contacts S34 and S35 must be bridged. After closing the safety door SAFE T gets active and contacts between 13-14, 23-24, 47-48 and 57-58 are closed.

Danach sind die Kontakte 13-14, 23-24, 47-48 und 57-58 geschlossen. Die LED's K1, K2, K3(t) und K4(t) leuchten.

LED's K1, K2, K3(t) and K4(t) will be illuminated.

Wird der Eingangskreis geöffnet, öffnen die Sicherheitskontakte 13-14 und 23-24. Die LED's K1 und K2 erlöschen. Nach Zeitablauf öffnen die Sicherheitskontakte 47-48 und 57-58, die LED's K3(t) und K4(t) erlöschen.

If input contacts open, then the safety outputs 13-14 and 23-24 are also opened immediately, also the LED's K1 and K2 go off. After the delay time the safety outputs 47-48 and 57-58 are opened and the LED's K3(t) and K4(t) go off.

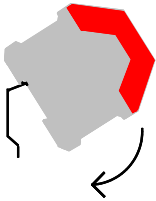
Das Gerät wird wieder aktiviert, wenn die Eingangskreise schließen, die Zeitverzögerten Kontakte abgefallen sind und der Start-Taster (wenn vorhanden) betätigt wird. Die LEDs K1, K2, K3(t) und K4(t) leuchten wieder. Die Zeit kann nur im spannungslosen Zustand verändert werden.

SAFE T will come active again if the input contacts are closed, the time delay contacts are released and (if installed) the start key is activated. LED's K1, K2, K3(t) and K4(t) will be illuminated again. The time could only be change when the power supply is off (voltage free).



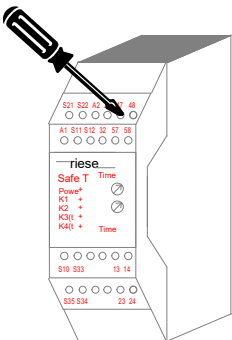
Mechanische Montage

Mechanical mounting



Elektrischer Anschluss

Electronic connection



Montage und Inbetriebnahme

Für eine sichere Funktion muss das Not-Halt-Sicherheitsrelais in ein staub- und feuchtigkeitsgeschütztes Gehäuse IP54 eingebaut werden.



Montieren Sie das Not-Halt-Sicherheitsrelais auf eine Normschiene

Führen Sie die Verdrahtung entsprechend des Verwendungszweckes durch. Orientieren Sie sich dabei an den Anwendungsbeispielen. Generell ist das Sicherheitsrelais nach folgenden Angaben zu verdrahten:

1. Aktivierungs- und Rückführungskreis schließen



Automatische Aktivierung: Brücke zwischen S34 und S35 anschließen.



Überwachter Starttaster: Schließen Sie einen Starttaster zwischen den Klemmen S33 und S34 an.



Überwachter Start mit Kontakterweiterung: Schließen Sie einen Starttaster und die Öffnerkontakte der Erweiterungsschütze in Reihe an die Klemmen S33 und S34 an.

Mounting and operating

The unit should be panel mounted in an enclosure rated at IP 54 or better, otherwise dampness or dust could lead to malfunction.



There is a notch on the rear of the unit for DIN-Rail attachment.

Carry out the wire appropriate the use. According to the examples of application. Generally the safety-relay has to be wired under following specifications:

1. Close the feedback control loop and the activation circuit



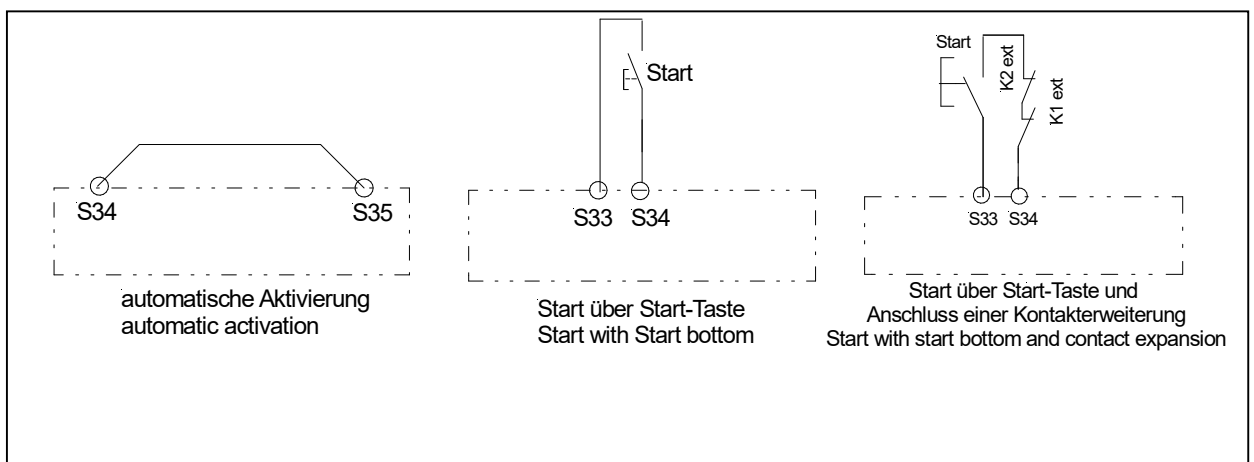
Automatic activation: Bridge S34 and S35.



Start monitoring: Connect a start button between S33 and S34.



Start monitoring with contact expansion: Connect a start button and the normally closed contacts of the contact expansion between S33 and S34.



2. Eingangskreis schließen



Zweikanalig mit Querschlusssicherheit: Schließen sie die Öffnerkontakte des Auslöseelementes an S11- S12 und S21-S22 an



Einkanalig: Schließen sie den Öffnerkontakte des Auslöseelementes an S11- S12 an. Brücken Sie S21-S22 und S11-S10. Kategorie 4 nur bei Verwendung von zwangstrennenden Schaltern und Verlegung der Kabel in getrennten Mantelleitungen.

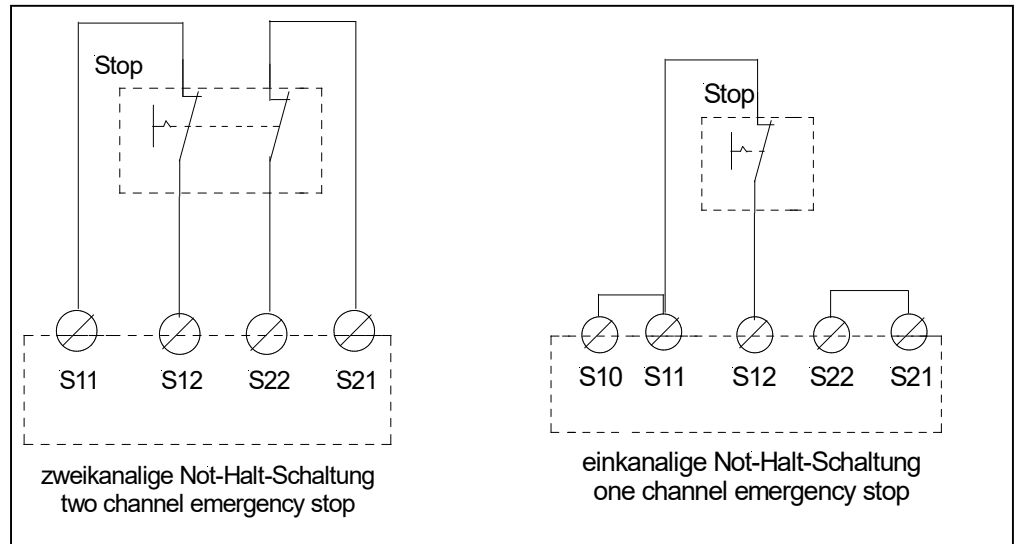
2. Close input circuit



Dual-channel connection: connect the normally closed contact of the periphery module (e.g. emergency stop, safety door monitoring...) to S11-S12 and S21-S22.



Single-channel connection: connect the normally closed contact of the periphery module (e.g. emergency stop, safety door monitoring...) to S11-S12. Make a bridge between S21-S22 and S10-S11. You have safety category 4, when using restricted guided switches and lead the wiring in separate coated cables.



3. Versorgungsspannung 24V AC/DC



Schließen Sie die Versorgungsspannung **24VDC** an die Klemmen A1(+) und A2(-) an, die Versorgungsspannung **24VAC** an A1 und A2.

3. Supply voltage 24V AC/DC



Connect the supply voltage 24VDC to the terminals A1(+) and A2(-), and the supply voltage **24VAC** to the terminals A1 and A2.

Beachten Sie unbedingt die maximalen Leitungslängen.

Please note the max. lengths of the cables.





An die Klemme S11 und S21 darf kein zusätzlicher Verbraucher angeschlossen werden

At the terminal S11 and S21 it's not allowed to add additional load.







Wartung und Reparatur

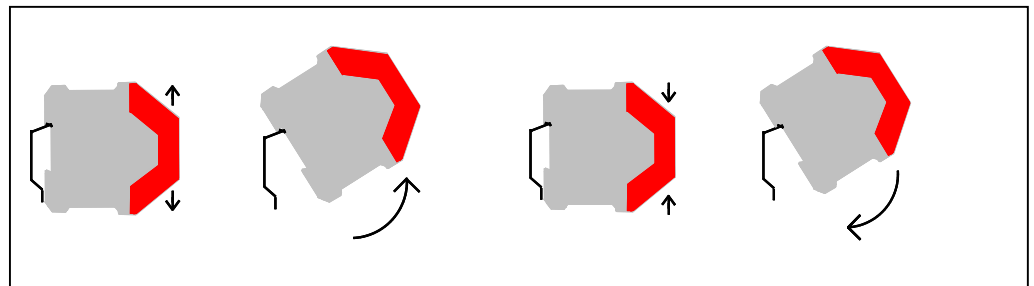
Das Sicherheitsrelais arbeitet wartungsfrei.
Zum schnellen Austausch des Gerätes sind die Klemmen abnehmbar.

-  Entfernen Sie die Klemmleiste vom Gerät (1)
-  Nehmen Sie das defekte Gerät von der Normschiene (2)
-  Montieren Sie das neue Gerät auf die Normschiene (3)
-  Stecken Sie die Klemmleiste wieder auf das Grundgerät (4).

Maintenance and repair

The safety relay works maintenance-free.
For quick replacement of the device, the terminals are detachable.

-  Remove the terminals of the device (1)
-  Remove the defective device from the DIN-Rail (2)
-  Mount the new device on the DIN-Rail (3)
-  The terminals has to be insert on the basic device (4).



Fehler/Störungen, Auswirkung und Maßnahmen

Fehler - Tabelle beachten.

Faults, effect and measures

Look at the failure table

Blinkende Anzeigen Flashing indicators

Nach dem Abschalten der zeitverzögerten Kontakte ist kein Neustart möglich
After the switch off the time delay contacts a restart is not possible

Zeiteinstellung überprüfen. Die Dreh-schalter müssen auf der gleichen Stellung stehen.

Check the time adjustment. Both BCD switches must be adjusted on the same position.

Die Power LED leuchtet nicht Power LED does not light

Interner Fehler. Gerät muss eingeschickt werden.

Internal error please send back the device to CM Manufactory GmbH.

Das Gerät hat während des Betriebes abgeschaltet oder lässt sich nicht einschalten
The device had switched off during it has worked and it could not be restarted

Widerstand zwischen S11 und S21 im ausgeschalteten Zustand prüfen. Bei 0 Ohm Querschluß zwischen S11 und S21.

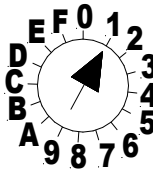
Check the resistance between S11 and S21. If the resistance is 0 Ohm then there is short circuit between S11 and S21.

Zeitverzögerung (0,05s-600s, 64 Stufen)

Die Zeit kann durch zwei Drehschalter, welche sich von außen zugänglich im Gehäuse-Oberteil befindet und einem an der Seite befindlichem DIP-Schalter eingestellt werden.
Einstellung der Verzögerungszeit wird für jeden Kanal mit je einem Drehschalter und je zwei DIP-Schalter eingestellt.
Dabei gilt folgende Zuordnung:

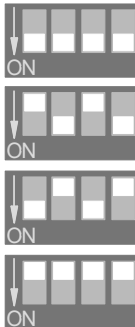
Time delay (0,05s-600s, 64 steps)

The delay time could be adjusted by two BCD (hex decimal switch 16 steps) switches on the front of the housing and at 4x DIP switch at the housing side.
For each channel the time must be adjusted on one BCD switch and two DIP switches.
To adjust the time please look at the following table:



Stufen (in Sekunden, hexadezimal kodiert von 0 bis F)

Steps (in seconds from 0 HEX to F HEX)



0	1	2	3	4	5	6	7	8	9	A	B	C	D	E	F
0,05	0,1	0,2	0,3	0,4	0,5	0,6	0,7	0,8	0,9	1	1,2	1,4	1,6	1,8	2
0,25	0,5	1	1,5	2	2,5	3	3,5	4	4,5	5	6	7	8	9	10
1,5	3	6	9	12	15	18	21	24	27	30	36	42	48	54	60
15	30	60	90	120	150	180	210	240	270	300	360	420	480	540	600

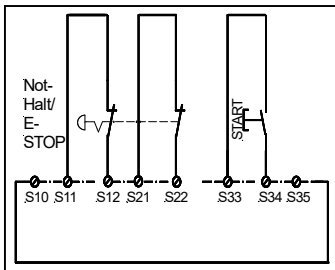
Technische Daten / Technical data

Elektrische Daten / electrical data	
Versorgungsspannung U_v / supply voltage U_v	24VAC/DC (50-60Hz)
Spannungsbereich / voltage range	DC: 0,8 .. 1,25 U_v AC: 0,8 .. 1,1 U_v
DC Stomaufnahme bei UB / DC supply current	200mA
Leitungsdaten / conductor data	
Leiteranschluss / conductor connection	2 x 1,5 mm ² Massivdraht (Cu) / massive wire 2 x 1,0 mm ² Litze (Cu) mit Hülse / strand with hull UL: Use 60/75°C copper wire only!
Max. Leitungslängen (Eingangskreis) / max. conductor length (input circuit)	4*150m zweikanalig 2*150m einkanalig
Kontaktaten / contact data	
Kontaktbestückung / contact-allocation	2 Schließer , 1 Öffner / 2 normally open , 1 normally closed 2 Schließer abfallverzögert / 2 NO time delayed Relais zwangsgeführt / relay positive guided
Kontaktart / contact type	AgCuNi+0,2-0,4µmAu oder vergleichbar / AgCuNi+0,2-0,4µmAu or comparable
Kontaktmaterial / contact material	250V AC, 24V DC AC1: 250V / 6A AC15: 250V / 3A DC1: 24V / 6A DC13: 24V / 5A / 0,1Hz UL508: B300 / R300
Schaltspannung / switching voltage	
Schaltstrom Sicherheitskontakte switching current safety contacts	3mA
Schaltstrom min. / min. switching current	1500VA (ohmsche Last) / (ohms load)
Schaltleistung max. / max. switching capacity	10 ⁶ Schaltspiele / switches
Mechanische Lebensdauer / mechanical lifetime	7x 10 ⁵ Schaltspiele / switches (DC 2A/24V)
Elektrische Lebensdauer / electrical lifetime	für Verschmutzungsgrad 2, Kategorie 3/ 250 V at pollution grade 2, over voltage category 3/ 250 V
Kriech- und Luftstrecken / creeping distance and clearance	
Kontaktabsicherung (Kurzschlußschutz) contact security (short circuit protection)	3,6A
Kurzschlussfestigkeit / Short Circuit Withstand	1000A SCPD*) 6A gG/gL (Vorsicherung/pre-fuse) *) Short Circuit Protection Device
Spannung an S11 und S21 / voltage on S11 and S21	24V DC
Wiederbereitschaftszeit nach abfallen der zeitverzögerten Kontakte	
retrigger time after time delay	< 0,95s
Rückfallverzögerung / fall back time	< 30 ms
Anzugsverzögerung / start up delay time	< 400ms
Anzugsverzögerung nach Reset start up delay time after reset	< 3s
Mechanische Daten / mechanical data	
Gehäusematerial / housing material	Polyamid PA 6.6
Abmessungen (BxHxT) in mm / dimensions (bxhxd)	35 x 99 x 114,5
Befestigung / fastening	Schnappbefestigung für Normschiene / click-fastening for DIN-Rail
Anzugsmoment für Anschlussklemmen / Torque setting for connection terminals	min. 0,5 Nm / max. 0,6 Nm (UL: „Tighten to 0.5-0.6 N.m. Overtorquing may cause enclosure breakage“)
Gewicht mit Klemmen / weight with terminals	Max. 325g
Lagerung / storage	In trockenen Räumen / in dry areas
Umgebungsdaten / environmental data	
Umgebungstemperatur / operating temperature	-25°C ... +55°C (UL:...+40°C)
Luftfeuchte / humidity	85%
Schutzart Klemmen / terminal type	IP 20
Schutzart Gehäuse / housing type	IP 40
Stoßfestigkeit / shock resistance	10g (siehe Seite 2/ see page 2)
Zertifizierungen / certifications	
Geprüft nach / tested in accordance with	EN ISO 13849-1
Erreichtes Level/Kategorie / achieved level/category	Performance Level e, Kat./Cat. 4
MTTF _D [Jahre] / MTTF _D [years]	> 100 "hoch/high"
DC	99% "hoch/high"
CCF	erfüllt / achieved
Ergänzende Informationen gemäß / <i>Supplementary details according to</i>	EN 62061 (SIL3)
PFH _D [1/h]	3,4*10 ⁻⁹
PFD [1/h]	9,32*10 ⁻⁶
SFF	94%

Anwendungsbeispiele

Examples for applications

Beispiel 1: Zweikanalige Not-Halt-Schaltung



Bis Kategorie 4; SIL3; PLe erreichbar
 Suitable up to category 4; SIL3; PLe reachable

Wenn der Starttaster kurz gedrückt wird dann schließen die Kontakte 13-14, 23-24, 47-48 und 57-58 .

Beim Öffnen der Not-Halt-Schalter fallen die unverzögerten Kontakte 13-14, 23-24 sofort in ihre Grundstellung zurück. Die Kontakte 47-48 und 57-58 bleiben noch für die eingestellte Verzögerungszeit geschlossen und fallen nach Ablauf dieser Zeit ab.

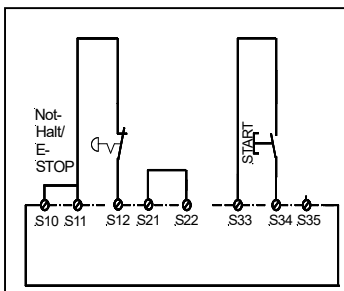
Vor Abfallen der zeitverzögerten Kontakte ist kein Neustart möglich. (außer SAFE TR)

Example 1: Dual-channel emergency stop

If the start button will be pressed and released, the output contacts 13-14, 23-24, 47-48 and 57-58 will be closed. After the pressing the emergency stop switch the contacts 13-14 and 23-24 will open immediately. The time-delayed contacts 47-48 and 57-58 remains in closed condition for the adjusted time-long.

Before the time delayed contact are not open a restart is not possible. (except SAFE TR)

Beispiel 2: Einkanalige Not-Halt-Schaltung.



Bis Kategorie 4 **; SIL3;
 PLe erreichbar
 Suitable up to category 4 **;
 SIL3; PLe reachable

Wenn der Starttaster kurz gedrückt wird dann schließen die Kontakte 13-14, 23-24, 47-48 und 57-58 .

Beim Öffnen des Not-Halt-Schalter fallen die unverzögerten Kontakte 13-14, 23-24 sofort in ihre Grundstellung zurück. Die Kontakte 47-48 und 57-58 bleiben noch für die eingestellte Verzögerungszeit geschlossen und fallen nach Ablauf dieser Zeit ab.

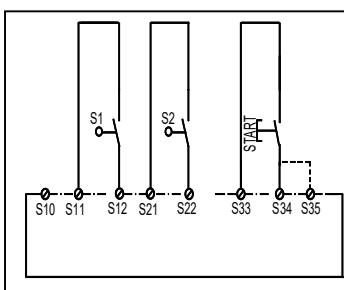
Vor Abfallen der zeitverzögerten Kontakte ist kein Neustart möglich (außer SAFE TR)

Example 2: Single-channel emergency stop

If the start button will be pressed and released the output contacts 13-14, 23-24, 47-48 and 57-58 will be closed. After the pressing the emergency stop switch the contacts 13-14 and 23-24 will open immediately. The time-delayed contacts 47-48 and 57-58 remains in closed condition for the adjusted time-long.

Before the time delayed contact are not open a restart is not possible. (except SAFE TR)

Beispiel 3: Zweikanalige Schutztürüberwachung



Bis Kategorie 4; SIL3; PLe erreichbar
 Suitable up to category 4;
 SIL3; PLe reachable

Werden die Schutztürtaster S1 und S2 geschlossen und anschließend der Starttaster gedrückt dann schließen die Kontakte 13-14, 23-24, 47-48 und 57-58 .

Bei automatischem Start S34-S35 geschieht dies sofort nach Schließen der Schutztür. Beim Öffnen der Schutztürtaster fallen die unverzögerten Kontakte 13-14, 23-24 sofort in ihre Grundstellung zurück. Die Kontakte 47-48 und 57-58 bleiben noch für die eingestellte Verzögerungszeit geschlossen und fallen nach Ablauf dieser Zeit ab.

Vor Abfallen der zeitverzögerten Kontakte ist kein Neustart möglich. (außer SAFE TR)

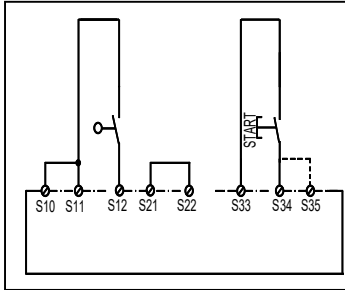
Example 3: Dual channel protection door monitoring

If the safety switches S1 and S2 are closed and the start button will be pressed and released then the output contacts 13-14, 23-24, 47-48 and 57-58 will be closed. With automatic start S34-S35 they will be closed after closing the safety switches.

After the opening of the safety switches the contacts 13-14 and 23-24 will open immediately. The time-delayed contacts 47-48 and 57-58 remains in closed condition for the adjusted time-long.

Before the time delayed contact are not open a restart is not possible. (except SAFE TR)

Beispiel 4: Einkanalige Schutztürüberwachung

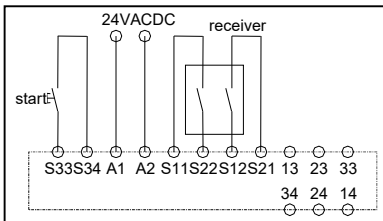


Bis Kategorie 4 **, SIL3;
PLe erreichbar
Suitable up to category 4 **,
SIL3; PLe reachable

Wird der Schutztürtaster S1 geschlossen und anschließend der Starttaster gedrückt dann schließen die Kontakte 13-14, 23-24, 47-48 und 57-58 .
Bei automatischem Start S34-S35 geschieht dies sofort nach Schließen der Schutztür. Beim Öffnen der Schutztürtaster fallen die unverzögerten Kontakte 13-14, 23-24 sofort in ihre Grundstellung zurück. Die Kontakte 47-48 und 57-58 bleiben noch für die eingestellte Verzögerungszeit geschlossen und fallen nach Ablauf dieser Zeit ab.
Vor Abfallen der zeitverzögerten Kontakte ist kein Neustart möglich. (außer SAFE TR)

** Kategorie 4 nur bei Verwendung von zwangstrennenden Schaltern und Verlegung der Kabel in getrennten Mantelleitungen.

Einsatz des SAFE T bei Kategorie 2



Bis Kategorie 4; SIL3; PLe erreichbar
Suitable up to category 4; SIL3;
PLe reachable

Beispiel 5: Zweikanalige Lichtschrankenüberwachung (BWS mit Relaisausgängen).

Mit dem START-Taster wird das Gerät aktiviert. Die Kontakte 13-14, 23-24, 47-48 und 57-58 schließen.
Wird der Lichtweg unterbrochen fallen die Kontakte 13-14, 23-24 in ihre Grundstellung zurück.

Example 4: Single channel protection door monitoring

If the safety switch S1 is closed and the start button will be pressed and released then the output contacts 13-14, 23-24, 47-48 and 57-58 will be closed. With automatic start S34-S35 they will closed after closing the safety switches.
After the opening of the safety switches the contacts 13-14 and 23-24 will open immediately. The time-delayed contacts 47-48 and 57-58 remains in closed condition for the adjusted time-long.
Before the time delayed contact are not open a restart is not possible. (except SAFE TR)

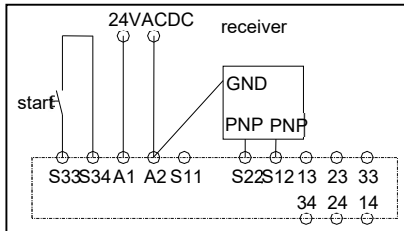
** You have safety category 4, when using restricted guided switches and lead the wiring in separate coated cables.

Using SAFE T in a safety category 2 system

Example 5: Dual-channel monitoring of light barrier or light curtain (ESPE with relay outputs).

Pressing the START-button, the unit will be activated. Contacts 13-14, 23-24, 47-48 and 57-58 close.
An interruption of the light beam will reset the contacts 13-14, 23-24.

Beispiel 6: Zweikanalige Lichtschrankenüberwachung (BWS mit querschlußüberwachenden Halbleiterausgängen).



Bis Kategorie 4; SIL3; PLe erreichbar
 Suitable up to category 4; SIL3; PLe reachable

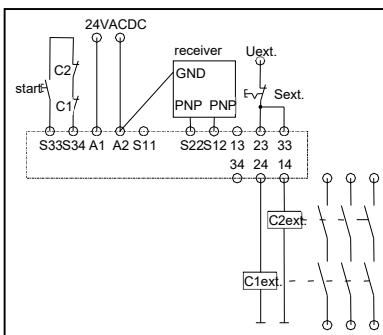
Mit dem START-Taster wird das Gerät aktiviert. Die Kontakte 13-14, 23-24, 47-48 und 57-58 schließen.

Wird der Lichtweg unterbrochen fallen die Kontakte 13-14, 23-24 in ihre Grundstellung zurück.

Example 6: Dual-channel monitoring of light barrier or light curtain (ESPE with semiconductor outputs and short circuit monitoring).

Pressing the START-button, the unit will be activated. Contacts 13-14, 23-24, 47-48 and 57-58 close. An interruption of the light beam will reset the contacts 13-14, 23-24.

Beispiel 7: Zweikanalige Lichtschrankenüberwachung mit externer Kontaktverlängerung (2 Schütze), Kontaktüberwachung.



Bis Kategorie 4; SIL3; PLe erreichbar
 Suitable up to category 4; SIL3; PLe reachable

In diesem Beispiel werden zwei externe Schütze mit Kontaktzwangsführung verwendet. Je ein Öffnerkontakt dieser beiden Schütze muß in Reihe zum START-Taster an die Klemmen S33 und S34 angeschlossen werden. Über einen Schalter S ext. können die externen Schütze zu einem beliebigen Zeitpunkt dazugeschaltet bzw. abgeschaltet werden, wenn das SAFE T aktiviert ist. Die Anschlußleitungen für die Schütze sollten zur Vermeidung von Querschlägen getrennt verdrahtet werden.

Example 7: Dual-channel monitoring of light barrier or light curtain with external contact extension (2 contactors).

This application uses two external contactors with positive guidance. One normally closed contact of each external contactors must be connected in series to the START-button to the terminals S33 and S34. Through the switch S ext. the external contactors can be operated or turned off at any time if the SAFE T is activated. To avoid cross connection, the external contactors should be wired with separate cable sheaths.

Das Gerät SAFE T führt einen kompletten Selbsttest durch. Es ist somit keine externe Testung nötig bzw. vorgesehen.

The device SAFE T makes a complete self-test. You don't need an external test for the safety category 2.

Verdrahtungshinweis für die Ausgangsklemmen 13-14, 23-24, 47-48, 57-58 und 31-32

Wiring hints for the output terminals 13-14, 23-24, 47-48, 57-58, and 31-32

Spannung (L-Leiter bzw. 24 VAC/DC), nicht NULL, sollte über die Ausgänge geschaltet werden um Erd- / Masse-schlüsse erkennbar zu machen. Zur Schonung der Kontakte empfehlen wir ein RC-Glied parallel zum Verbraucher zu schalten.

Voltages (for example L+ or 24 VAC/DC), not GND, should be routed via the terminals. This will help to recognise shorts to GND or Earth. Using R-C combination in parallel to inductive loads can reduce wear out of contacts.

Siehe auch im Anwenderhandbuch Kapitel 7, Anwendungsbeispiele für Erweiterungsmodule.

See also applications guide chapter 7 Connection of the expansion modules

Varianten SAFE T / Versions SAFE T

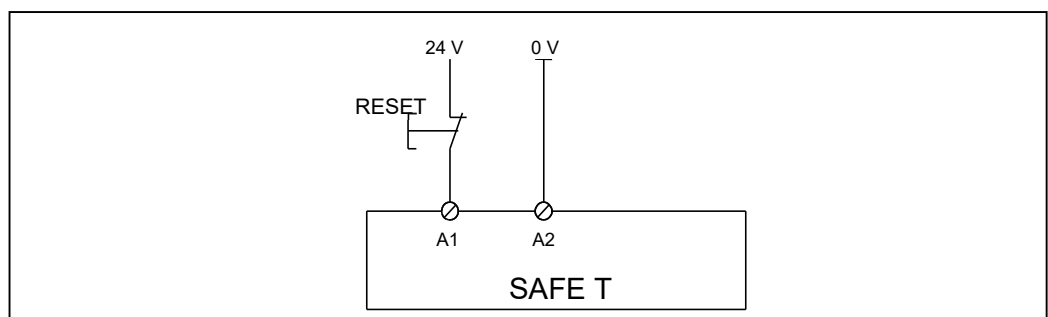
Variante	Funktion:	Function:
SAFE TN	Nach Drücken des Auslöseelementes (z.B. Not-Halt-Schalter) wird die Gleichzeitigkeit gestartet. Sie beträgt 1s. Innerhalb dieser Zeit müssen bei zweikanaliger Applikation beide Kanäle betätigt werden. Nach dieser Zeit bis Ende des Zeitablaufes darf das Auslöseelement nicht mehr betätigt werden (z.B. zurückgenommen werden). Ein Defekt/ Wackelkontakt am Taster oder am Anschluß kann so sofort erkannt werden.	After pressing the releasing element (e.g. emergency-button) the simultaneity is started. The duration is 1 seconds. Within this time both channels have to be activated if two channel application is used. From activation of both channels till the end of time delay the releasing element may not activated again (e.g. deactivation of the emergency-button). A failure of the button or contact is detect immediately.
SAFE TA	Das Auslöseelement kann während des kompletten Zeitablaufes betätigt (z.B. zurückgenommen) werden. Die Gleichzeitigkeit beträgt 3s. Erneuter Start erfolgt erst nach Zeitablauf.	During the complete time lapse the releasing element can be activated (e.g. deactivation of the emergency-button). The duration of simultaneity is 3 seconds. Restart takes place only after timing.
SAFE TR	Retriggerbare Variante. Das Gerät kann während des Zeitablaufes durch z.B. Rücknahme des Not-Halt-Schalters retriggert (neu gestartet) werden. Die Gleichzeitigkeit beträgt 3s.	Retriggerable version. The relay is retriggerable (e.g. new start after deactivation of the emergency-button) during the complete time lapses. The duration of simultaneity is 3 seconds.
SAFE TU	Das Auslöseelement kann während des kompletten Zeitablaufes betätigt (z.B. zurückgenommen) werden. Es gibt keine Gleichzeitigkeit (unendliche Gleichzeitigkeit). Erneuter Start erfolgt erst nach Zeitablauf.	The releasing element can be activated during the complete time lapses (e.g. deactivation of the emergency-button). There is no simultaneity (endless simultaneity). Restart takes place only after timing.

RESET Hinweis

Im Falle einer Fehlermeldung kann das Gerät nur durch das Trennen vom Versorgungsnetz neu gestartet werden (RESET). Es empfiehlt sich daher in Reihe zum A1-Kreis einen Reset-Schalter zu installieren. Die unten stehende Abbildung verdeutlicht die Installation des Reset-Schalters.

RESET tip

In the case of a error message the device can be started again with a separation from the supply network only (RESET). It is advisable to install therefore in row to the A1-circuit a reset-switch. The illustration standing down clarifies the installation of the reset-switch.



Fehler/Störungen, Auswirkung und Maßnahmen

Das Sicherheitsrelais SAFE T ist mit einer umfangreichen Fehlerdiagnose ausgestattet. Wird ein Fehler festgestellt, blinken eine oder beide LEDs von Kanal 1 und Kanal 2. Dabei können u.U. beide LEDs unterschiedliche Fehler anzeigen. An der Anzahl der Blinkungen (Blinkcode) kann abgelesen werden, welcher Fehler aufgetreten ist.

Dabei ist das lange Leuchten der LED mit zu zählen. Gezählt werden immer die Lichtimpulse der Leuchtdioden. Das Zählen beginnt mit dem ersten kurzzeitigen Aufleuchten und geht einschließlich bis zum langzeitigen Aufleuchten. Die Summe der gezählten Lichtimpulse ergibt den Blinkcode. Mit Hilfe der Fehlercode-tabelle kann die Fehlerursache lokalisiert und behoben werden. Blinken die Leuchtdioden ungleichmäßig dann muss zuerst die erste Leuchtdiode und anschließend die zweite gemäß der Fehlercodetabelle ausgewertet werden.

Beispiel:

Die LED Kanal 1 blinkt 4 mal (Blinkcode 4) und LED Kanal 2 blinkt 1 mal (Blinkcode 1)

⇒ LED Kanal 1 zeigt den Fehler „Veränderung der eingestellten Zeit während des Betriebes“ an und

⇒ LED Kanal 2 zeigt den Fehler „Ungleichheit der beiden Kanäle“ an.

Tip: Blinken beide LEDs, kann der Blinkcode besser abgelesen werden, wenn die andere LED abgedeckt wird.

Auf der nächsten Seite finden Sie eine Aufstellung aller Blinkcodes mit den zugehörigen Erklärungen, den möglichen Ursachen und Maßnahmen, den Fehler zu beheben.

Troubelshooting

The safety relay SAFE-T is equipped with comprehensive troubleshooting functions. If an error is discovered, one or both LED's of channel 1 or channel 2 begin to flash. Possibly, thereby both LED's could indicate different errors. Which error is occurred, can read off by the number of flashes of the LED's (error code). Thereby the long flash have to be counted also. Always the light pulses of the light emitting diodes have to be counted. Counting begins with first short-time lighting up pulse and goes inclusively up to long-timing lighting up pulse. The sum of the counted light pulses results in the flashing code. With the help of the error code table the error cause can be located and repaired. Flash the light emitting diodes unevenly then at first one of the diodes must be evaluate according to the error code table and finally the other diode.

Example:

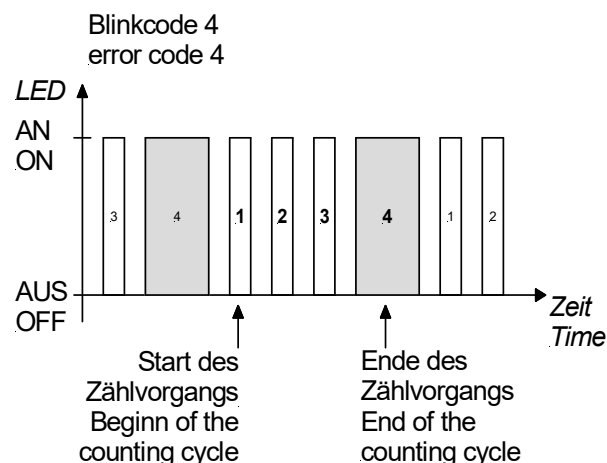
LED channel 1 blinks 4 times (error code 4) and LED channel 2 blinks one time (error code 1)

⇒ LED channel 1 indicates the error 'Changing of the adjusted time during operation'

⇒ LED channel 2 indicates the error 'Disparity of both channels'

Tip: Are flashing both LED's, the error code could be better read off, if one of the LED's is covered.

On the following page, there is a summary of all error codes including all declarations, causes and methods to remove the fault.



Blinkcode BC	Fehler - mögliche Ursachen	Was ist zu tun
1	automatischer Start mit unterschiedlichen Abfallverzögerungszeiten	Spannung ausschalten, gleiche Abfallverzögerungszeiten einstellen, Spannung einschalten --> Gerät wird wieder gestartet
	Start über Start-Taster mit unterschiedlichen Abfallverzögerungszeiten	Spannung ausschalten, gleiche Abfallverzögerungszeiten einstellen, Spannung einschalten --> Gerät kann wieder gestartet werden
	Veränderung der eingestellten Zeit vor oder während des Startes	Spannung ausschalten, gewünschte Zeit einstellen, Spannung einschalten --> Gerät kann wieder gestartet werden (bei Start über Start-Taster) oder startet automatisch (bei automatischem Start)
	Ungleichheit der beiden Kanäle bzw. nur ein Kanal bemerkt den Fehler, Gleichzeitigkeit der Mikrocontroller stimmt nicht, ein Mikrocontroller meldet sich nicht	Fehlermeldung des anderen Kanals betrachten
2	Eingangsbeschaltung stimmt nicht	Überprüfung der Verdrahtung der Eingangsbeschaltung
	bei zweikanaligem Betrieb: Fehlerzustand beim Start wenn beide Kanäle unterschiedliche Zustände haben (geöffnet bzw. geschlossen), d.h. wenn die Schutztür nicht komplett offen bzw.geschlossen ist / oder der Not-Halt-Schalter einen defekten Kanal aufweist oder wenn ein Kabelbruch zu dem Auslöseelement (Not-Halt-Schalter bzw. Schutztürwächter) besteht	Schutztüre komplett zumachen / öffnen, Verdrahtung auf Kabelbruch zu dem Auslöseelement überprüfen, Not-Halt-Schalter kontrollieren (auf Defekt)
3	internes unverzögertes Relais defekt	Eventuell mechanische Lebensdauer des Relais erreicht -> Gerät austauschen.
4	internes zeitverzögertes Relais defekt	Eventuell mechanische Lebensdauer des Relais erreicht -> Gerät austauschen
5	Signal an S11 bzw. S21 nicht richtig	Überprüfung der Verdrahtung der Eingangsbeschaltung
	S11 mit S21 Querschluß oder S11 bzw. S21 Kurzschluß mit 24V-Versorgungsspannung oder S11 bzw. S21 Kurzschluß mit einer anderen positiven Spannung an einer Anschlussklemme	Überprüfung der Verdrahtung der Eingangsbeschaltung
	bei einkanaliger Applikation: S11 bzw. S10 Kurzschluß mit 24V Versorgungsspannung oder mit einer anderen positiven Spannung an einer Anschlussklemme	Überprüfung der Verdrahtung der Eingangsbeschaltung
	bei automatischem Start und noch betätigtem Auslöseelement: wenn der Rückführkreis erst nach der Wiederbereitschaftszeit geschlossen wird	Verdrahtung zum externen Schütz/ zu den externen Schützen überprüfen, Funktion der Schütz/e überprüfen
	bei automatischem Start und betätigtem Auslöseelement: wenn der Rückführkreis erst nach ca. 0,5s geschlossen wird nachdem die Spannungsversorgung an das SAFE T gelegt wird	Verdrahtung zum externen Schütz/ zu den externen Schützen überprüfen, Funktion der Schütz/e überprüfen
	bei automatischem Start und betätigtem Auslöseelement: wenn die Brücke für den automatischen Start wieder geöffnet wird, z.B. durch Kabelbruch	Verdrahtung zum externen Schütz/ zu den externen Schützen überprüfen, Funktion der Schütz/e überprüfen
6	Veränderung der eingestellten Zeit während der Abfallverzögerung oder Wiederbereitschaftszeit	Spannung ausschalten, gewünschte Zeit einstellen, Spannung einschalten --> Gerät kann wieder gestartet werden (bei Start über Start-Taster) oder startet automatisch (bei automatischem Start)
	interner Fehler im Interrupt (ROM-Test nicht o.k., Fehler in der Synchronisation)	Gerät austauschen und ggf. zur Garantie/Reparatur einschicken oder Fehlermeldung des anderen Kanals betrachten.
7	bei zweikanaligem Betrieb: es wurde nur ein Kanal abgeschaltet, ein Not-Halt-Schalter ist verklebt oder öffnet nicht	Verdrahtung zu dem Auslöseelement überprüfen, Funktion des Auslöseelementes überprüfen
	Defekt/Wackelkontakt am Taster oder am Anschluß (eventuell durch nicht fest angeschraubtes Kabel) bzw. Taster prellt länger als 1s	Verdrahtung zu dem Auslöseelement überprüfen, Funktion des Auslöseelementes überprüfen
	Gleichzeitigkeit beider Kanäle überschritten	Position der Schutzürtaster überprüfen, es müssen beide innerhalb einer Sekunde gedrückt oder losgelassen werden, Verdrahtung zum Auslöseelement überprüfen
	bei zweikanaligem Betrieb: Entriegelung des Not-Halt-Schalters / Öffnen der Schutztüre vor Ablauf der Abfallzeit (Gerät ist nicht retrIGGERBAR)	Gerät reseten (Spannung kurz ausschalten) danach Gerät kann wieder gestartet werden (bei Start über Start-Taster) oder startet automatisch (bei automatischem Start)
	SAFE T wurde mit zwei unterschiedlichen Zeiten gestartet (Zeiten wurden in spannungslosen Zustand eingestellt)	Spannung ausschalten, gewünschte Zeit bei beiden Schaltern und am Dip-Schalter gleich einstellen, Spannung einschalten --> Gerät kann wieder gestartet werden (bei Start über Start-Taster) oder startet automatisch (bei automatischem Start)
	bei einkanaligem Betrieb: Brücke S21,S22 wird im aktiven Gerätezustand (Relais angezogen) geöffnet	Verdrahtung zu S21 und S22 überprüfen
8	Veränderung der eingestellten Zeit während des Betriebes (Relais angezogen, Auslöseelement nicht betätigt)	Spannung ausschalten, gewünschte Zeit einstellen, Spannung einschalten --> Gerät kann wieder gestartet werden (bei Start über Start-Taster) oder startet automatisch (bei automatischem Start)

Flashing Code	Errors - possible causes	What to do
1	self-acting start with different switch-off delay	switch off supply voltage, adjust same switch-off delay, switch on supply voltage -> device will be start again
	start over start-button with different switch-off delay	switch off supply voltage, adjust same switch delay, switch on supply voltage -> device could start again
	changing of adjusted time before or during the start	switch off supply voltage, adjust favored time, switch on supply voltage --> device could start again (by start with start-button) or device starts automatically (by self-acting start)
	disparity of both channels resp. only one channel notice the error, simultaneity of the microcontroller is wrong, no acknowledgment of one microcontroller	look at the error message of the other channel
2	input circuit is wrong	check wiring of input circuit
	at two-channel operation: error state at start if both channels have different states (e.g. opened or closed), i.e. if safety gate is not complete open resp. closed / or emergency-button has a faulty channel or if there is a cable break which is connected to the emergency-button resp. safety-gate watcher	close or open the safety-gate complete, check the wiring which is connected to the releasing element, check the emergency-button (defect)
3	internal instantaneous relay is damaged	maybe the max. mechanical lifetime of the relay is reached --> replace the relay
4	internal time-delay relay is damaged	maybe the max. mechanical lifetime of the relay is reached --> replace the relay
5	signal of pin S11 resp. pin S22 has a wrong value	check wiring of input circuit
	transverse conclusion of pin S11 with pin S21, or short-circuit of pin S11 resp. pin S21 with 24V supply voltage or short-circuit of pin S11 resp. pin S21 with another positive voltage connected to any clamp	check wiring of input circuit
	at one-channel application: short-circuit of pin S11 resp. pin S10 with 24V supply voltage or with another positive voltage connected to any clamp	check wiring of input circuit
	by self-acting start and still activated releasing element: if the feedback loop is closed not until after standby-time	check wiring to the external contactor/contactors, check the function of the external contactors
	by self-acting start and activated releasing element: if the feedback loop is closed not until after approx. 0.5s after the relay SAFE-T is connected to the supply voltage	check wiring to the external contactor/contactors, check the function of the external contactors
by self-acting start and activated releasing element: if the bridge for self-acting start will be opened, i.g. cable break	check wiring to the external contactor/contactors, check the function of the external contactors	
6	changing of adjusted time during the switch-off delay or standby-time	switch off supply voltage, adjust favored time, switch on supply voltage --> device could start again (by start with start-button) or device starts automatically (by self-acting start)
	internal interrupt error (ROM test failed, synchronization error)	replace device, if necessary send it in because of warranty or repair, or look at the error message of the other channel
7	at two-channel operation: only one channel was switched off, one emergency-button does not open or is clotted	check the wiring to the releasing element, check the function of the releasing element
	there is a defect/bad contact on the push-button or connector (maybe because of a cable which is not correctly screwed on) resp. push-button bounces longer as 1s	check the wiring to the releasing element, check the function of the releasing element
	overstep of simultaneity of both channels	check the position of safe-gate button, both buttons have to be pushed or unhanded within 1s, check the wiring to the releasing element
	at two-channel operation: unlocking of the emergency-button, unclosure the safety-gate before the fall time runs off (device is not retriggerable)	reset the device (short switch off the supply voltage), after that, the device could start again (by start with start-button) or device starts automatically (by self-acting start)
	SAFE-T was started with two different times (times were adjusted in a condition without supply voltage)	switch off supply voltage, adjust favored time at both buttons and at the DIP-switch (must be the same value), switch on supply voltage --> device could start again (by start with start-button) or device starts automatically (self-acting start)
at one-channel operation: bridge S21, S22 will be opened while the device is in an active condition (relay is activated)	check the wiring to S21 and S22	
8	changing of the adjusted time during operation (relay is activated, releasing element is not activated)	switch off supply voltage, adjust favored time, switch on supply voltage --> device could start again (by start with start-button) or device starts automatically (by self-acting start)

Gerätevarianten / Devices

Name / Name:	Spannung / Voltage:	Artikel-Nummer. / Article number:
SAFE TN	24 V AC / DC	45024
SAFE TA	24 V AC / DC	45025
SAFE TR	24 V AC / DC	45209
SAFE TU	24 V AC / DC	45026